

TEHNIUM 10

INTERNATIONAL



5 | 2001

**REVISTĂ PENTRU
CONSTRUCTORII
AMATORI**

FONDATĂ ÎN ANUL 1970, SERIE NOUĂ
ANUL XXXI, Nr. 341

În acest număr:

- **FILTRE PENTRU DIFUZOARE**
- **ALARMĂ UNIVERSALĂ**
- **NUMĂRĂTOR REVERSIBIL**
- **OVOMETRU ELECTRONIC**
- **FRECVENȚMETRU
NUMERIC PENTRU RADIOAMA-
TORI**
- **EMISIUNI RADIO
CU MODULAȚIE DE FRECVENȚĂ**

RUBRICI PERMANENTE:

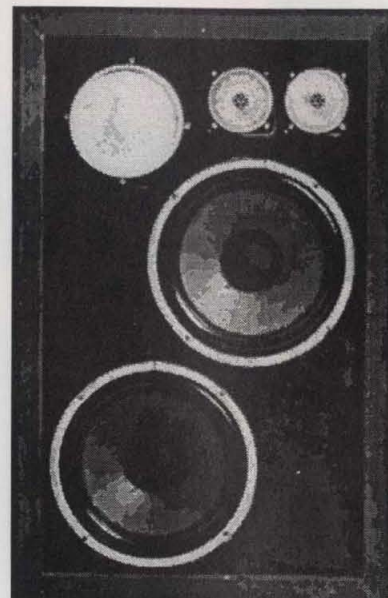
- ☞ **MEMORATOR**
- ☞ **PAGINA ELEVULUI**
- ☞ **POȘTA TEHNICĂ**
- ☞ **SERVICE**
- ☞ **MICĂ ENCICLOPEDIÉ**



FILTRE PENTRU DIFUZOARE

◆ Ing. C. APOSTOL

Marea majoritate a aparatelor de radio, televizoarelor, casetofoanelor etc. sunt echipate cu un singur difuzor, fiindcă ele trebuie să reproducă un semnal monofonic. Când este vorba de o linie electroacustică stereo, este absolut obligatoriu să avem instalate două difuzoare, câte unul pentru fiecare canal. Situația se schimbă însă când ne referim la ceea ce numim înaltă fidelitate, notată frecvent HI-FI. Aici pentru fiecare canal există o incintă acustică (boxă) cu mai multe difuzoare de diametre diferite și care au atribuții bine precizate în reproducerea sunetului.



Utilizarea mai multor difuzoare este obligatorie, fiindcă un singur difuzor nu poate reproduce întregul spectru sonor, stânjenind audierea prin grave distorsiuni, pe care le numim distorsiuni armonice sau distorsiuni de intermodulație – numim astfel alterarea proporției nivelurilor dintre componentele sunetelor reproduse și limitarea la unele grupe de frecvențe, în special de la extremitățile spectrului sonor – sunetele joase și înalte.

Spre a limita acest inconvenient, se recurge la redarea sunetului pe fracțiuni de bandă din spectrul audio. Fiecare din aceste fracțiuni este reprodusă de un difuzor special conceput și realizat. Aceste difuzoare au primit și

nume; astfel, difuzoarele construite pentru redarea frecvențelor joase sunt numite woofer, cele pentru frecvențele medii midrange, iar cele pentru reproducerea frecvențelor înalte tweeter.

Elementul care subdivide semnalul principal în diverse fracțiuni este filtrul separator de frecvențe sau cross-over. Toate aceste expresii din limba engleză sunt folosite fără a mai fi traduse, fiind neologisme ce fac parte din vocabularul tehnic curent.

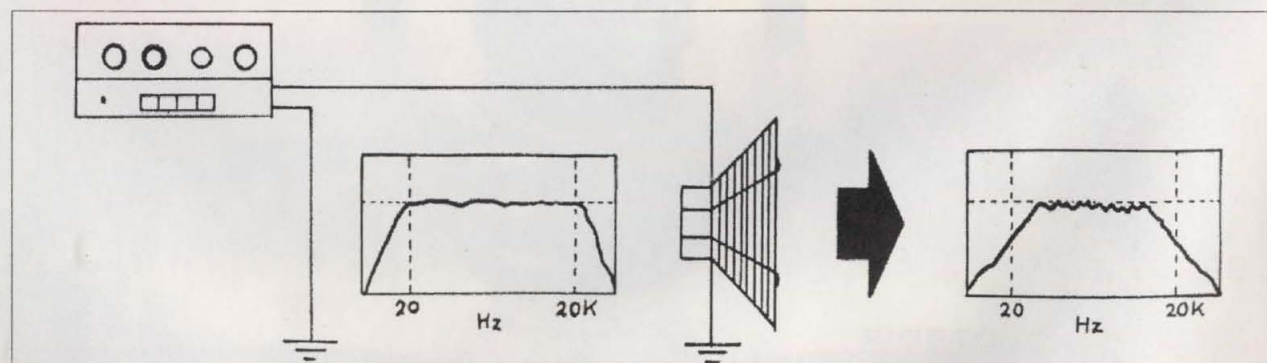
Filtrul separator – cross-over – se poate construi în trei moduri: a) cu rețea capacitivă și inductivă (cel mai frecvent); b) cu cuplaje mecanice (difuzoare multiband și pasive); c) cu elemente electronice active plasate în anumite puncte din amplificatoarele uti-

lizate și care impun prezența a trei amplificatoare sau linii de amplificare.

Cum tinerii sunt mari amatori de construcții HI-FI, vom face prezentarea construcției filtrelor LC, care sunt foarte eficiente, se construiesc relativ ușor și au prețul de cost cel mai mic.

La realizarea acestor filtre, amatorului îi revine construcția inductanțelor (bobinelor), condensatoarele fiind de proveniență industrială. Aceste filtre sunt trece-jos, adică permit trecerea frecvențelor joase la care se cuplează un woofer, trece-bandă, la care se cuplează difuzorul midrange, și trece-sus, la care se cuplează un tweeter.

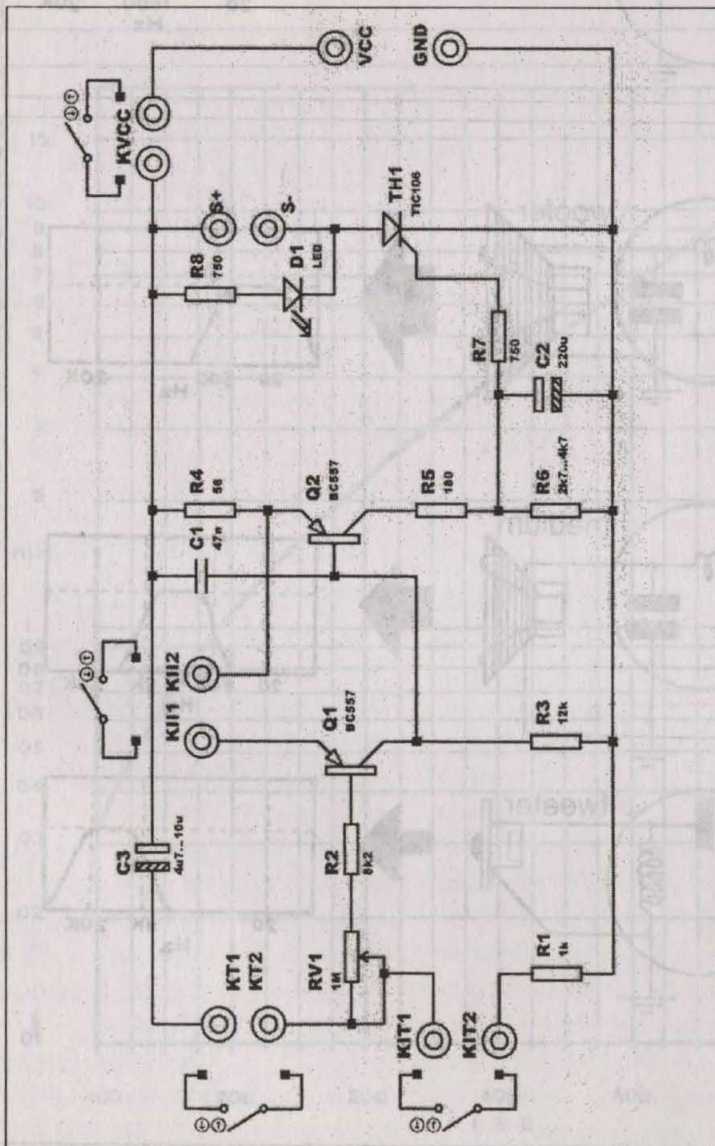
(Continuare în pag. 4)



ALARMĂ UNIVERSALĂ

◆ Ing. Constantin V. CROIF - MAGIC MYG

Sistemul de alarmă prezentat este deosebit de fiabil. El poate fi montat la un apartament sau un spațiu comercial, protejând atât ușa principală cât și intrările auxiliare sau ferestrele. Prin faptul că dispune de anclanșare cu întârziere, ca și imediată, independente, alarma se pretează foarte bine pentru un autoturism, utilizând ca senzori fie contacte pentru uși, fie un sistem cu contacte plus un senzor de vibrație (șoc) – ce se găsește, la prețuri rezonabile, în magazinele de componente electronice.



Alarma se poate utiliza în combinație cu „Cifrul electronic” produs de MAGIC MYG (prezentat în nr. 3/2001 al revistei).

(Continuare în pag. 33)

DIN SUMAR

Filtre pentru difuzoare	2
Alarmă universală	3
Numărător reversibil	6
Polarizarea tranzistoarelor bipolare	7
Ovometru electronic	8
Frecvențmetru numeric pentru radioamatori	9
Imprimanta cu jet de cerneală	14
Stabilizator de curent pentru autoturismul „Dacia 1300”	16
Stația de telecomandă Signal FM-7	17
Emisiuni radio cu modulație de frecvență	20
Memorator	21
Amplificator cu zgomot propriu redus LM833	24
Radioreceptoare	25
Mică enciclopedie electronică Tehnium	26
Injecția de benzină	30
Poșta tehnică	32
Programator Eeprom „Microchip”	34

FILTRE PENTRU DIFUZOARE

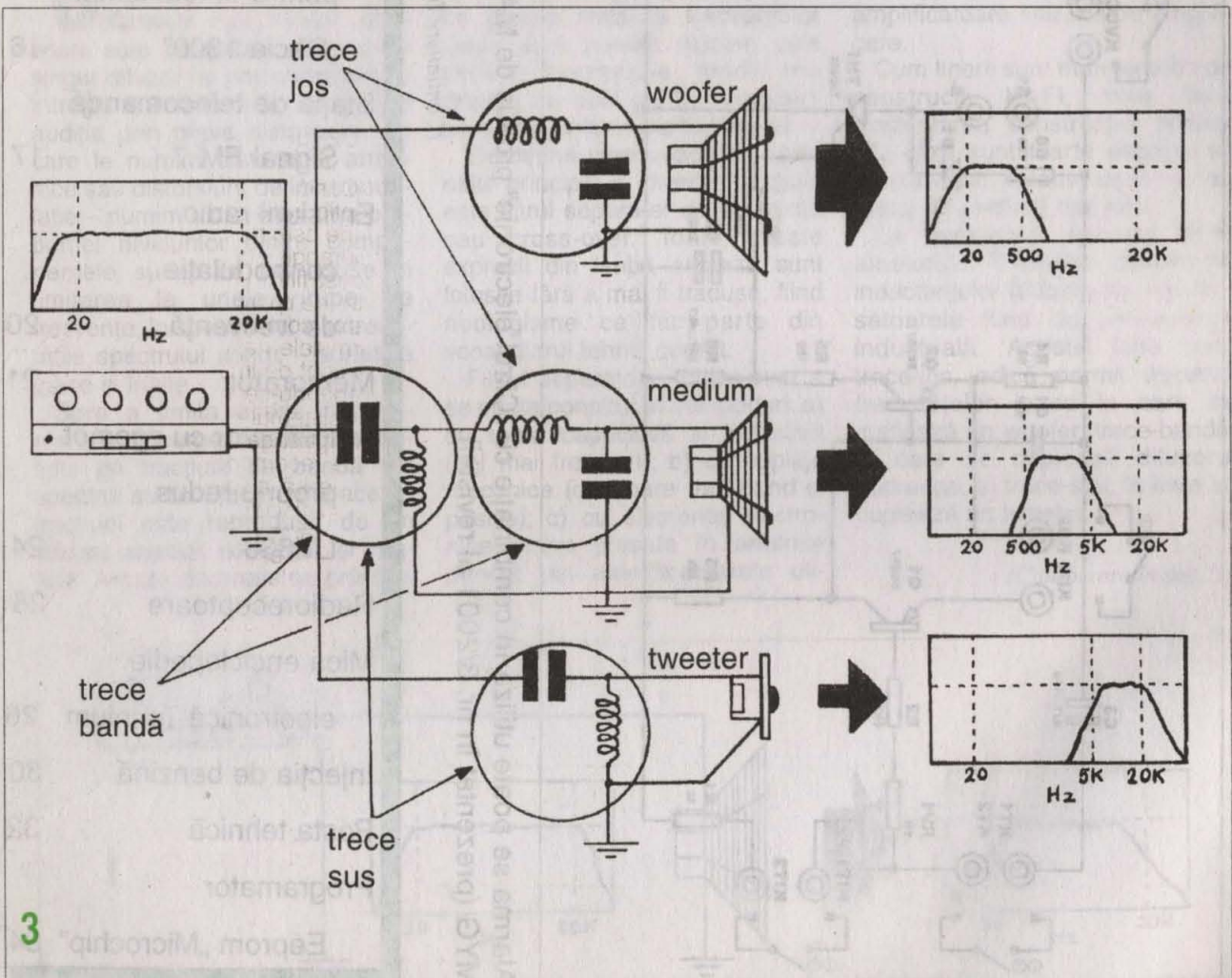
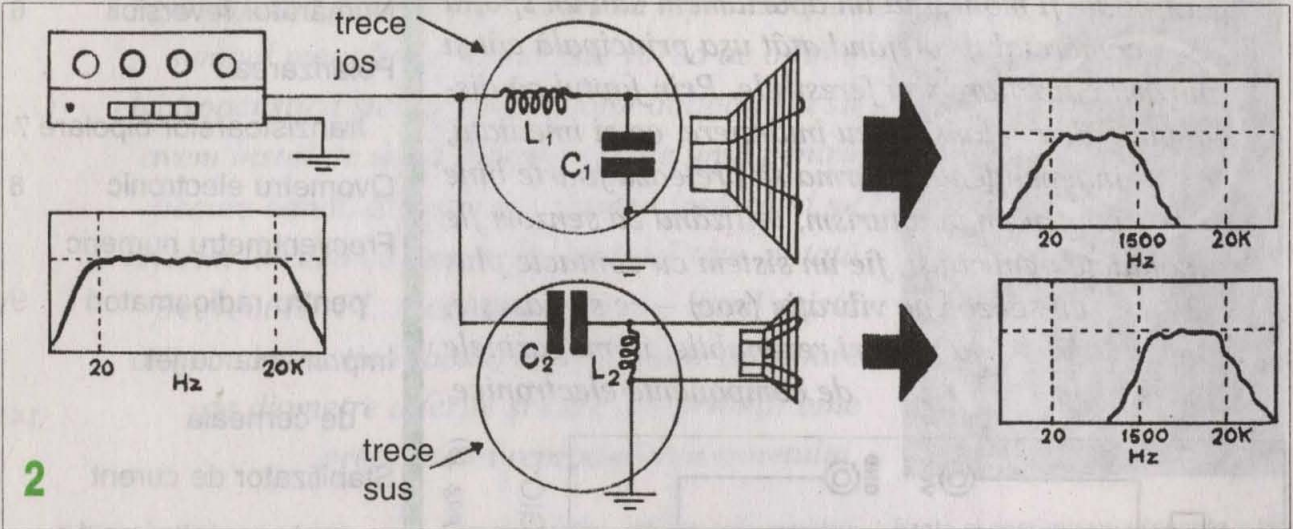
(Urmare din pag. 2)

La reproducerile HI-FI, banda de audiofrecvențe ce trebuie reprodusă este cuprinsă între 20 Hz și 20 kHz. Din această bandă,

un filtru trece-jos permite trecerea semnalelor cu frecvențe mai mici de 500 Hz, celelalte componente fiind eliminate; un filtru trece-sus permite trecerea semnalelor superioare frecvenței de 3 000 Hz, celelalte semnale, inferioare, fiind oprite. Din acest exemplu se înțelege că rolul filtrului trece-

bandă este de a permite trecerea semnalelor cu componente între 500 Hz și 3 kHz.

Aceste limitări de frecvență nu se produc brusc, ci după anumite curbe de atenuare, de exemplu cu 12 dB/octavă, ceea ce înseamnă că un semnal cu frecvența dublă față de alt semnal are o amplitu-



dine mai mică cu 12 dB față de primul în sensul creșterii sau scăderii frecvenței, în funcție de tipul de filtru. În concepția de realizare a filtrelor trebuie avute în vedere frecvențele de tăiere ale difuzoarelor sau curbele de atenuare ale difuzoarelor, care pot fi de 6, 12 sau 18 dB/octavă. Nu

este recomandat să încercăm difuzoarele cu energia unor semnale pe care acestea nu le pot reproduce.

Practic un woofer are frecvența de tăiere cuprinsă între 1 000 și 1 500 Hz dacă diametrul său este de 25 cm și de 400-1 000 Hz dacă diametrul crește la 38 cm. La un

difuzor midrange, banda reprodusă trebuie să aibă în vedere calitățile difuzoarelor woofer și tweeter. Valorile frecvențelor de tăiere se stabilesc din bobine și condensatoare după niște relații care au în vedere impedanțele difuzoarelor.

În figura 1 sunt ilustrate grafic curba de răspuns a amplificatorului și curba acustică reprodusă de un singur difuzor. În figura 2 apar cele două difuzoare, fiecare cu filtrul respectiv, unde L1C1 formează un filtru trece-jos, iar L2C2 un filtru trece-sus. Valorile bobinelor și condensatoarelor se pot determina cu aproximație prin formulele:

$$L1(mH) = \frac{250 \cdot R}{F}$$

unde R = impedanța difuzorului dată în Ω

F = frecvența de tăiere dată în Hz

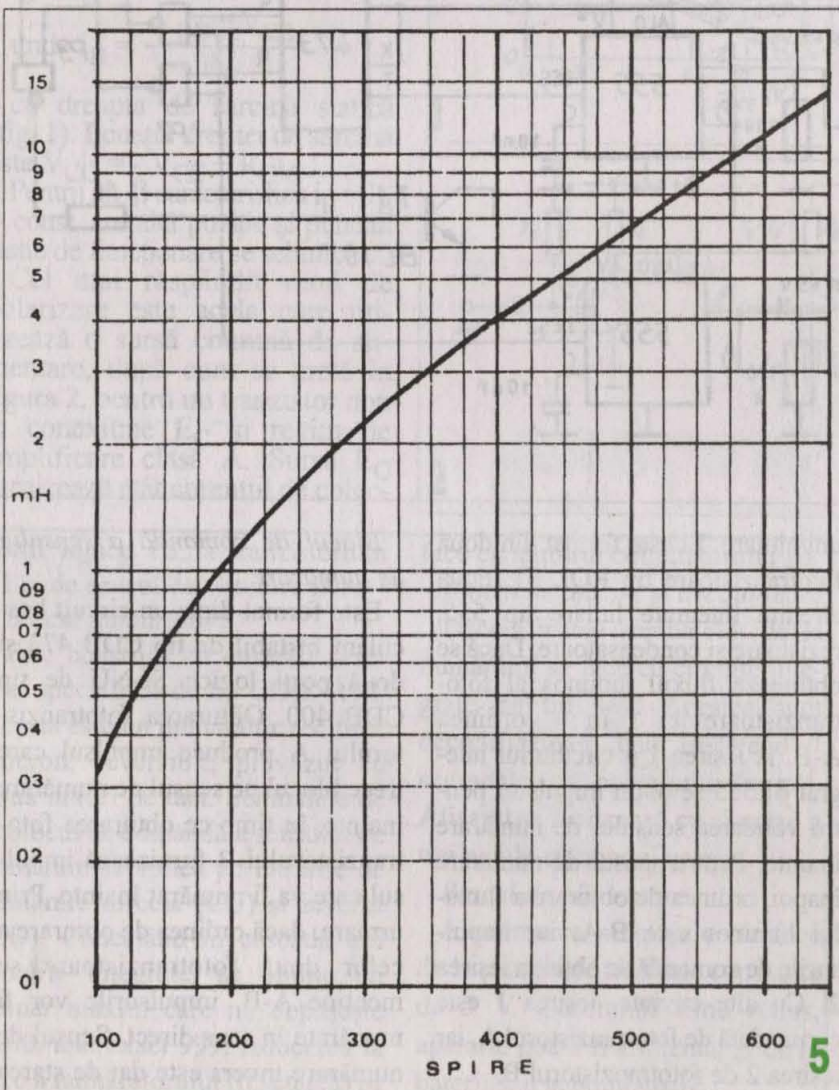
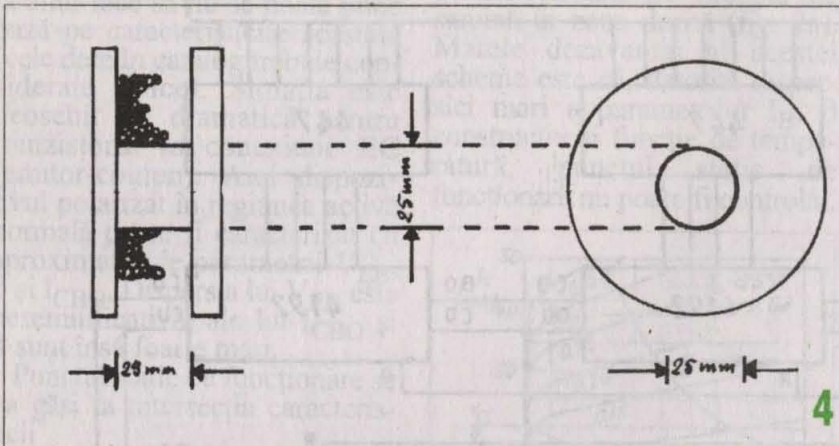
$$C1(\mu F) = \frac{160\,000}{F \cdot R}$$

$$L2(mH) = \frac{160 \cdot R}{F}$$

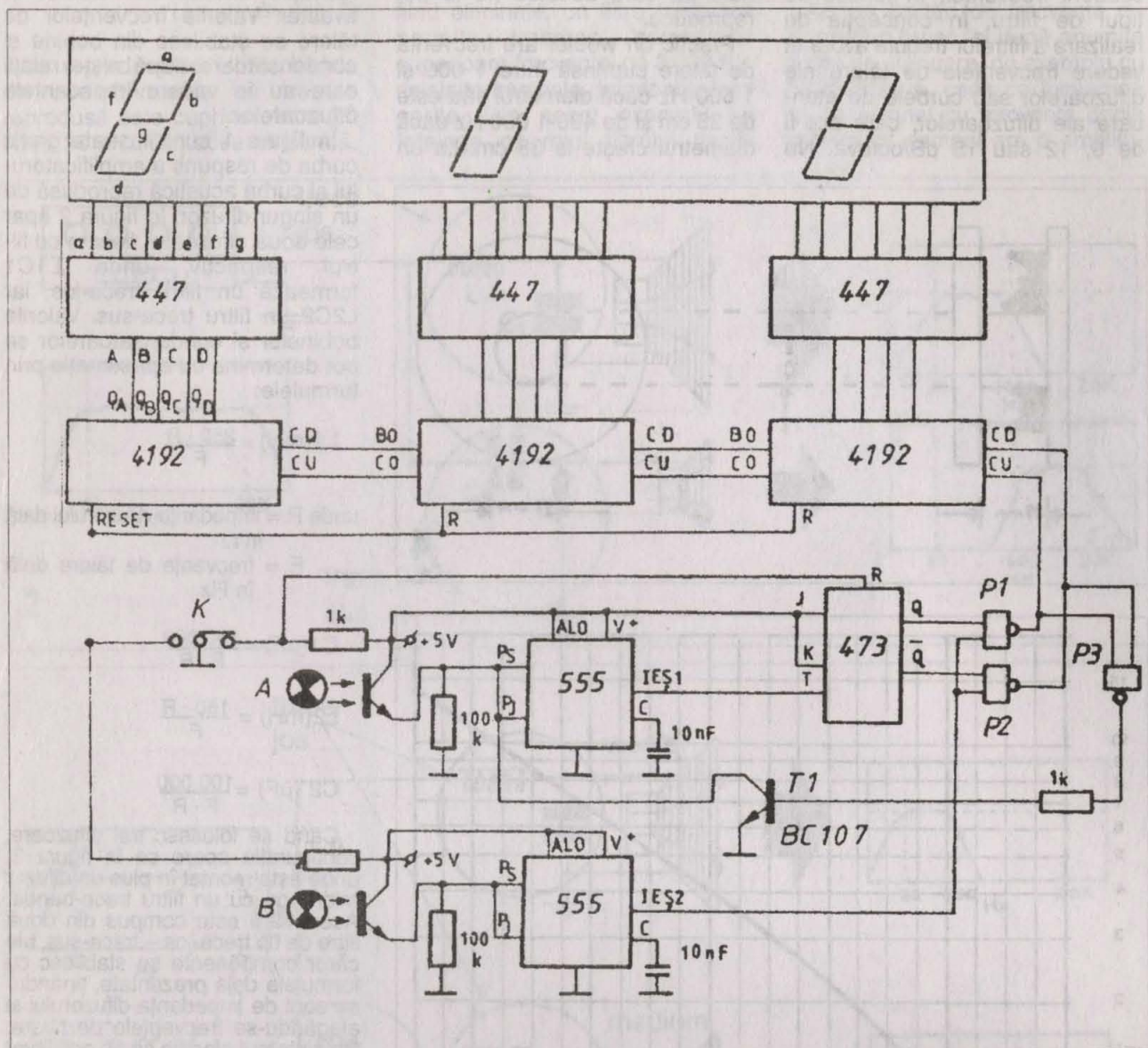
$$C2(\mu F) = \frac{100\,000}{F \cdot R}$$

Când se folosesc trei difuzoare, configurația apare ca în figura 3, unde este montat în plus un difuzor midrange cu un filtru trece-bandă. Acest filtru este compus din două filtre de tip trece-jos - trece-sus, ale căror componente se stabilesc cu formulele deja prezentate, ținându-se cont de impedanța difuzorului și alegându-se frecvențele de tăiere. Ca sistemul electric să fie echilibrat pe întreaga bandă de frecvențe, este recomandat ca cele trei difuzoare să aibă aceeași impedanță. Când ascultăm un program muzical, partea principală din energia electrică este consumată de woofer. În celelalte difuzoare dozarea energiei se face subiectiv, acționându-se comenzile controlerului din amplificator sau, mai exact, dozarea se face în funcție de preferințele ascultătorului.

Bobinele se confecționează fără miez magnetic și au forma unui bobinaj pe mosor, cu dimensiunile orientative din figura 4. Graficul din figura 5 permite determinarea numărului de spire pentru valori ale inductanței reieșite din calcule. Diametrul conductorului se stabilește în funcție de puterea la care lucrează difuzorul și impedanța difuzorului, admitându-se o densitate de curent de 4 A/mm².



NUMĂRĂTOR REVERSIBIL



Construit cu un minim de componente integrate, acest aparat se poate folosi în procesele industriale la numărarea pieselor de pe benzile de montaj, la numărarea vizitatorilor dintr-o expoziție etc.

Pentru a înțelege funcționarea aparatului, vom urmări schema de principiu, care este structurată pe mai multe blocuri funcționale.

Blocul de formare a impulsurilor

Acesta are rolul de a transforma semnalele provenite de la două fototranzistoare în impulsuri drept-

unghiulare. El este format din două fototranzistoare tip ROL 31, două circuite integrate liniare tip 555, rezistoare și condensatoare. Dacă se obturează fluxul luminos al fototranzistoarelor în ordinea A-B, la ieșirea 1 a circuitului integrat β E555 se obțin impulsuri pentru validarea sensului de numărare înainte. Pentru sensul de numărare înapoi, ordinea de obturare a fluxului luminos este B-A, iar impulsurile de comandă se obțin la ieșirea 2. Cu alte cuvinte, ieșirea 1 este comandată de fototranzistorul A, iar ieșirea 2 de fototranzistorul B.

Blocul de comandă a sensului de numărare

Este format dintr-un circuit basculant bistabil de tip CDB 473 și două porți logice ȘI-NU de tip CDB 400. Obturarea fototranzistorului A produce impulsul care trece blocul pe sensul de numărare înainte, în timp ce obturarea fototranzistorului B furnizează impulsul care va fi numărat înainte. Prin urmare, dacă ordinea de obturare a celor două fototranzistoare se menține A-B, impulsurile vor fi numărate în sens direct. Sensul de numărare invers este dat de starea

POLARIZAREA TRANZISTOARELOR BIPOLARE

Dispersia parametrilor tranzistorului de la un exemplar la altul face să nu se poată pune bază pe caracteristicile acestuia (cele date în catalog trebuie considerate tipice). Situația este deosebit de dramatică pentru tranzistorul în conexiune EC (emitor-comun). Aici dispozitivul polarizat în regiunea activă normală poate fi caracterizat cu aproximație de parametri V_{EB} , β și I_{CBO} . Dispersia lui V_{EB} este nesemnificativă, ale lui I_{CBO} și β sunt însă foarte mari.

Punctul static de funcționare se va găsi la intersecția caracteristicilor

$$i_B = I_B = \text{const.},$$

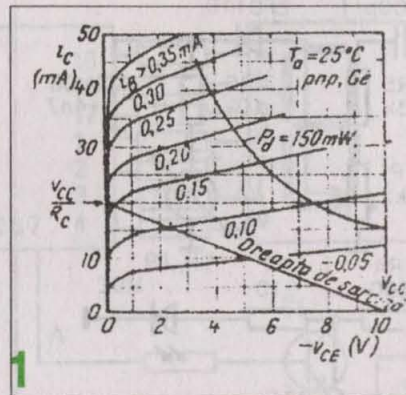
$$\text{unde } I_B = \frac{V_{BB} - V_{EB}}{R_B}$$

cu dreapta de sarcină statică (fig. 1). Ecuația dreptei de sarcină este $V_{CC} = -V_{CE} + R_C I_C$.

Pentru alt β caracteristica $i_B = I_B = \text{const.}$ are altă poziție și punctul static de funcționare se schimbă.

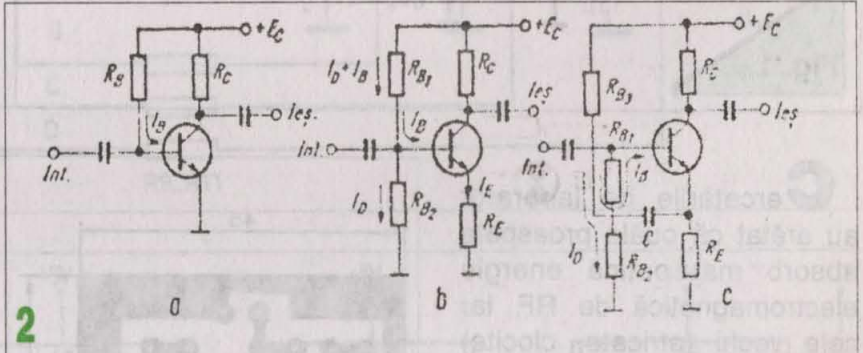
Cel mai răspândit mod de polarizare este acela care utilizează o sursă comună de alimentare, după cum se arată în figura 2, pentru un tranzistor npn în conexiune E_C și regim de amplificare clasă A. Sursa E_C furnizează atât curentul de colec-

tor cât și curentul de bază necesar poziționării punctului static de funcționare pe dreapta de sarcină în zona dorită (fig. 2a). Marele dezavantaj al acestei scheme este că, datorită dispersiei mari a parametrilor I_B , β constructiv și funcție de temperatură, punctul static de funcționare nu poate fi controlat.



1

Schema din figura 2b, înlătură dispersia lui I_B , și deci a lui β , prin montarea unui divizor de polarizare R_{B1} , R_{B2} prin care se stabilește un curent de circa $(10-20) I_B$, astfel că tensiunea bazei este practic stabilizată. Rezistorul din emitor R_E , care introduce o reacție negativă, are un mare rol în îmbunătățirea parametrilor schemei în funcție de temperatură. Astfel, datorită creșterii temperaturii, curenții I_C și I_E au tendința să crească. Va crește și potențialul emitorului față de masă și, cum baza este menținută la o tensiune constantă, datorită divizorului R_{B1} și R_{B2} va rezulta o diminuare a tensiunii U_{BE} și deci a curenților I_C și I_E . Dezavantajul acestei scheme este că, datorită valorilor relativ mici ale rezistoarelor R_{B1} și R_{B2} , are loc un proces de reducere a



2

porții logice P3, a tranzistorului T1 și de sensul de obturare B-A.

Blocul numărător

Este construit cu circuitul integrat specializat de tip CDB 4192. Acesta este un numărător zecimal, sincron, reversibil, prevăzut cu două intrări de tact. Semnalele de la blocul de comandă a sensului de numărare se aplică pe intrările de numărare directă (CU) și inversă (CD). Conectând în cascadă trei circuite integrate, se obține un număr maxim care nu depășește 1000, mai exact 999. Aducerea la zero a numărătorului (resetarea) se

face cu ajutorul comutatorului K.

Blocul de afișare și decodificare

Decodificarea semnalelor de la numărător se face cu circuite integrate de tip 447. Acestea sunt decodificatoare cod BCD/cod 7 segmente cu colectorul în gol. Afișajul se realizează cu ajutorul a trei celule cu anodul comun.

Blocul de alimentare

Alimentarea montajului se face de la o sursă de tensiune constantă de 5 V. Consumul fiind redus, aparatul poate fi alimentat și de la baterii sau acumulatori.

impedanței de intrare a etajului. Pentru înlăturarea acestui fenomen, se poate utiliza pentru polarizarea bazei o conexiune „bootstrap”, care păstrează și avantajele schemei precedente datorită existenței divizorului de bază (fig. 2c). Întrucât în conexiunea EC semnalul pe emitor este în fază cu cel din bază, prin condensatorul C se aplică o reacție pozitivă la intrare (deci o mărire a semnalului în bază) care se traduce prin mărirea impedanței de la intrare.

OVOMETRU ELECTRONIC

♦ Dr. ing. Andrei CIONTU

Din punct de vedere electric, oul, în ansamblu (coajă și conținut), reprezintă un dielectric. Orice dielectric introdus într-un câmp electromagnetic de RF se încălzește, o parte din energia acestui câmp fiind pierdută prin transformarea ei în căldură.

interiorul bobinei de inductanță L, cu P se reglează capătul de scală. Introducând oul în interiorul carcasei bobinei, acul microampermetrului se va roti spre stânga. Scala instrumentului (microampermetru de casetofon) poate fi gradată, practic, calitativ, astfel încât să indice dacă oul este vechi (clocit), îndoielnic, proaspăt etc.

Alimentarea se face cu $E_c = 6\text{ V}$ obligatoriu cu patru baterii R6, ovometru trebuind să fie portabil (luat la piață).

În figurile 2a și 2b se dau desenul cablajului imprimat și cel al modului de echipare a plăcii cu componente. În figura 3 se prezintă un aspect practic posibil al ovometrului în care:

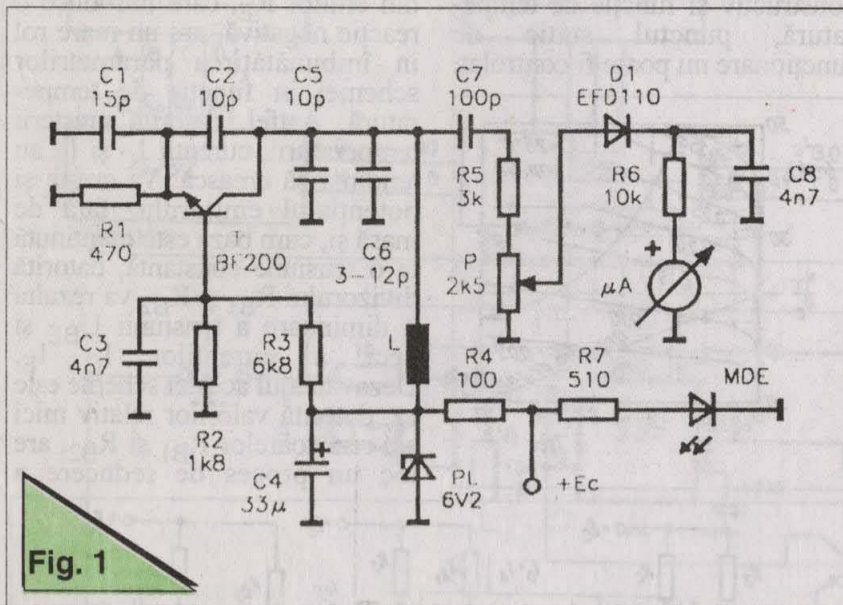


Fig. 1

Cercetările de laborator au arătat că ouăle proaspete absorb mai puțină energie electromagnetică de RF, iar cele vechi (stricate, clocite) mai multă. În conformitate cu această observație, se propune schema de „ovometru” electronic din figura 1. Este vorba de un oscilator de RF cu un tranzistor npn cu siliciu, tip Colpitts în bază comună, lucrând pe o frecvență fixă în jur de 10 MHz (valoarea nu e critică). Amplitudinea semnalului de colector (dozată cu P) este măsurată de un voltmetru electronic simplu (dioda cu germaniu D1, R6, C8, microampermetru). Dielectricul (oul) fiind scos din

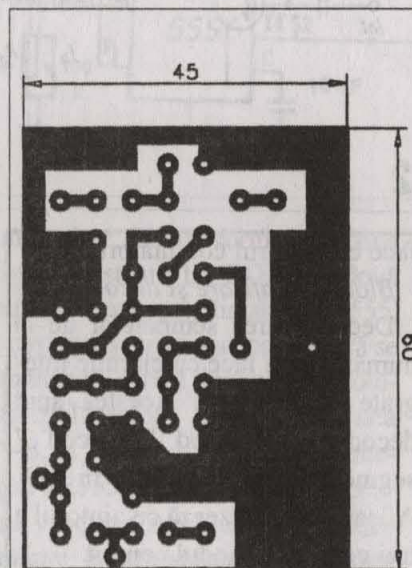


Fig. 2a

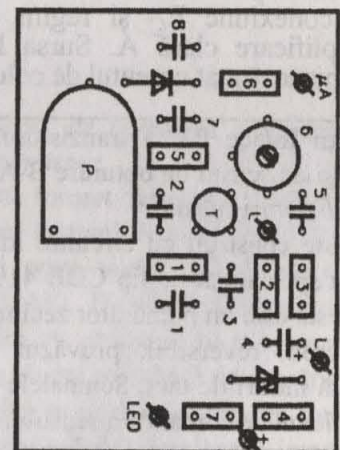
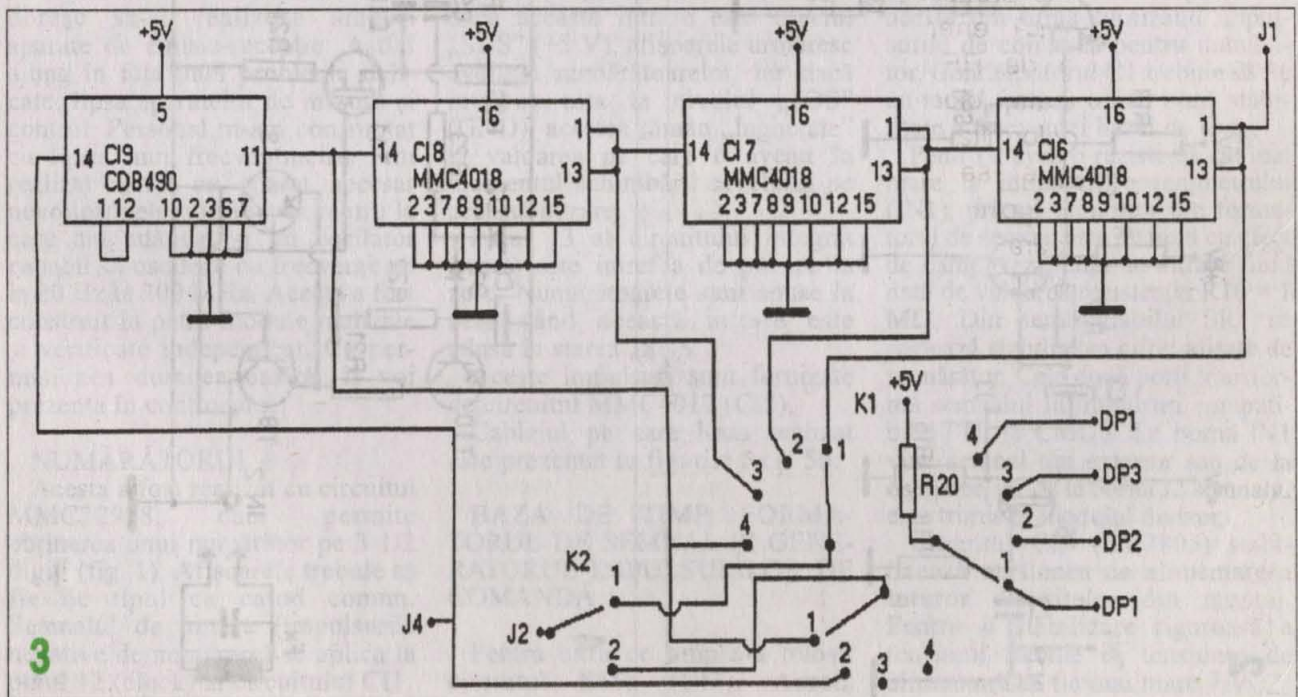
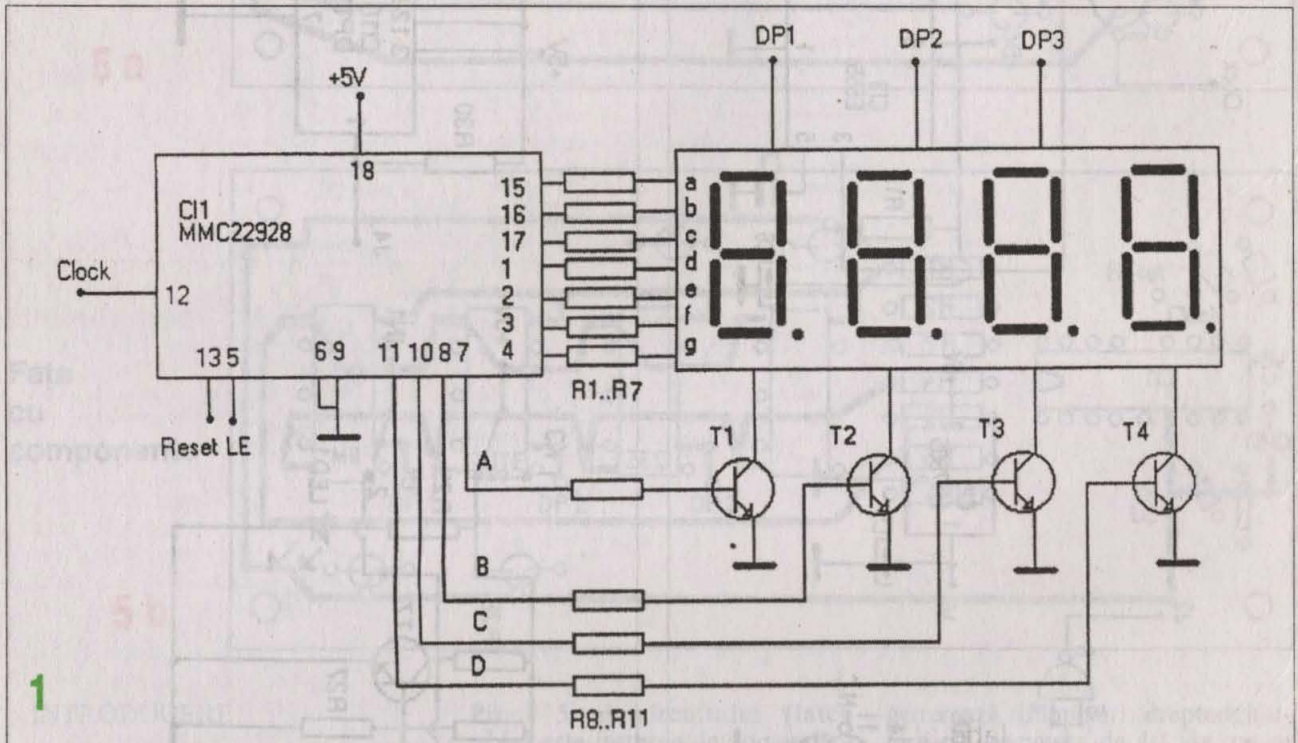


Fig. 2b

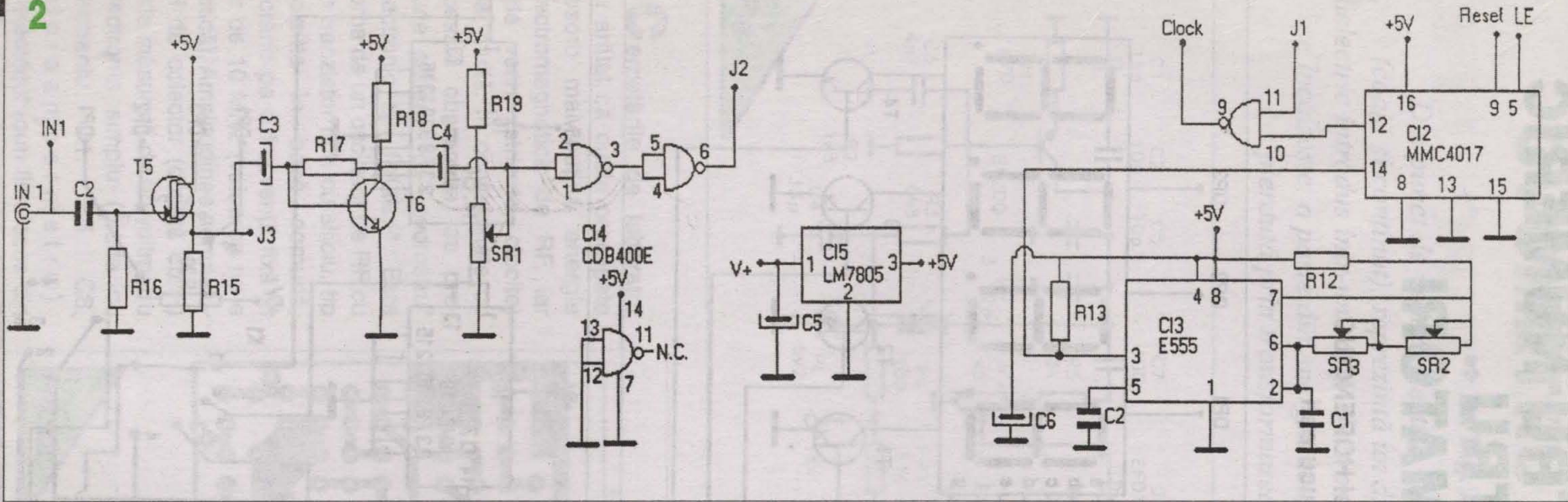
(Continuare în pag. 27)

FRECVENTMETRU NUMERIC PENTRU RADIOAMATORI

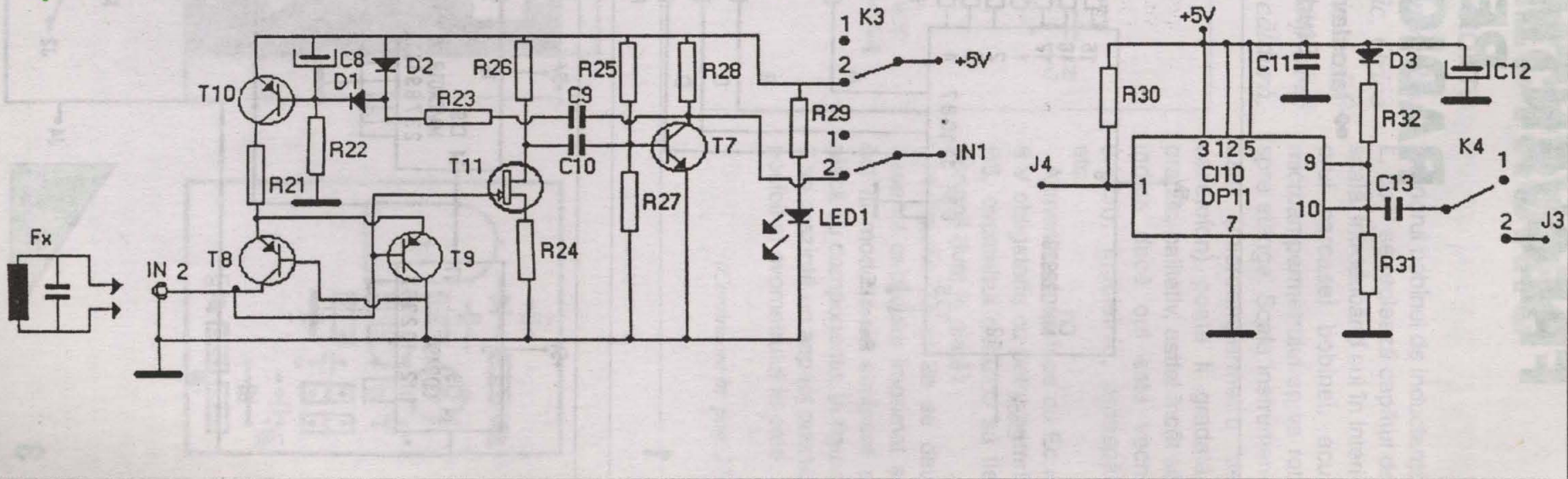
✦ Iaroslav Andrei HOPENCIUC
Student, București



2

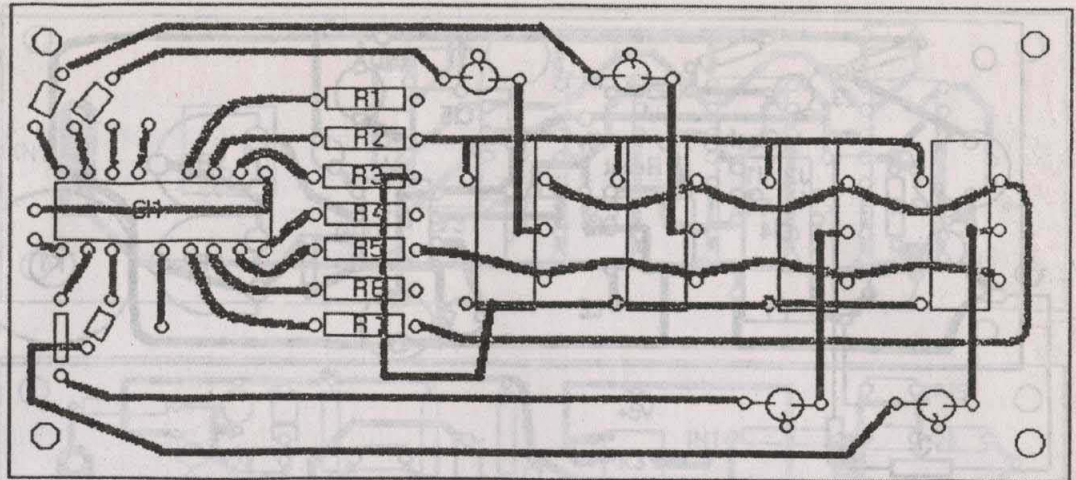


4



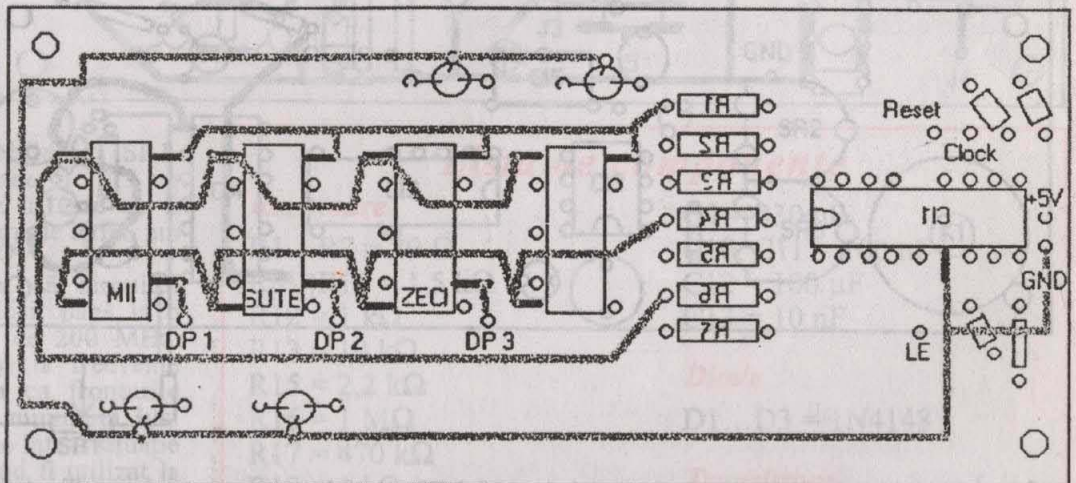
Fața
cu
lipituri

5 a



Fața
cu
componente

5 b



INTRODUCERE

Majoritatea radioamatorilor doresc să-și realizeze singuri aparate de emisie-recepție. Astfel ajung în fața unei probleme delicate: lipsa aparatelor de măsură și control. Personal m-am confruntat cu lipsa unui frecvențmetru. Am realizat astfel un aparat necesar nevoilor mele: un frecvențmetru la care am adăugat și un oscilator capabil să oscileze cu frecvențe de la 20 Hz la 200 MHz. Acesta a fost construit în patru module realizate și verificate independent. Cu permisiunea dumneavoastră, îl voi prezenta în continuare.

NUMĂRĂTORUL

Acesta a fost realizat cu circuitul MMC22928, care permite obținerea unui numărator pe 3 1/2 digiți (fig. 1). Afișoarele trebuie să fie de tipul cu catod comun. Semnalul de intrare (impulsurile negative de numărare) se aplică la pinul 12 (clock) al circuitului CI1.

TEHNIUM mai 2001

Pinul 5 al circuitului (latch enable) este intrarea de comandă a circuitelor „latch” interne, astfel: dacă această intrare este nivelul „SUS” (+5 V), afișoarele urmăresc evoluția numărătoarelor, iar dacă intrarea este la nivelul „JOS” (GND), acestea rămân „înghețate” la valoarea pe care o aveau în momentul schimbării nivelului pe această intrare.

Pinul 13 al circuitului integrat (reset) este intrarea de punere la zero. Numărătoarele sunt aduse la zero când această intrare este adusă în starea „SUS”.

Aceste impulsuri sunt furnizate de circuitul MMC4017 (CI2).

Cablajul pe care l-am realizat este prezentat în figurile 5a și 5b.

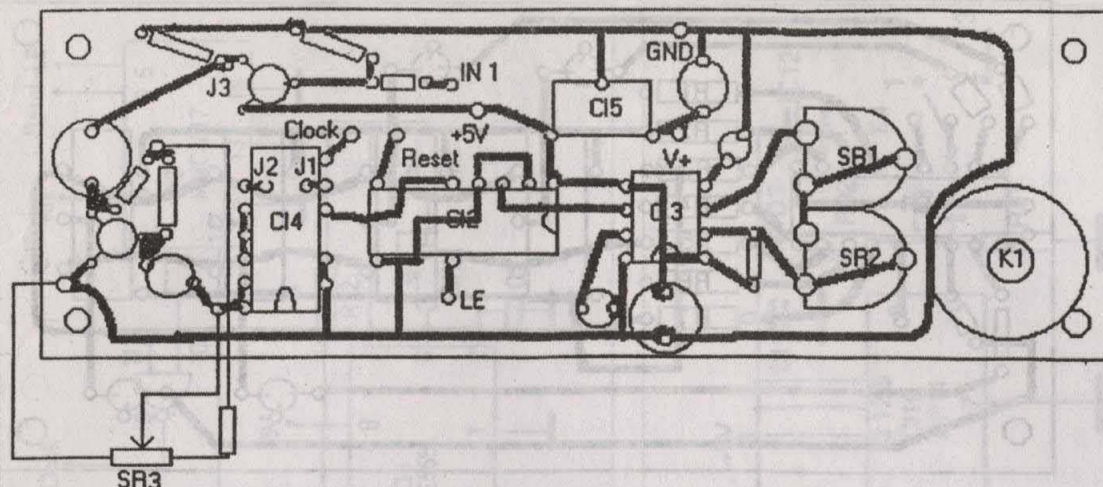
BAZA DE TIMP, FORMATORUL DE SEMNAL ȘI GENERATORUL IMPULSURILOR DE COMANDĂ

Pentru baza de timp s-a folosit circuitul E555 (CI3). Acesta

generează impulsuri dreptunghiulare cu frecvența de 10 Hz, ce se aplică circuitului CI2 la pinul 14, acesta din urmă furnizând impulsurile de comandă pentru numărător. Condensatorul C1 trebuie să fie cu tantal, pentru o mai bună stabilitate a frecvenței bazei de timp.

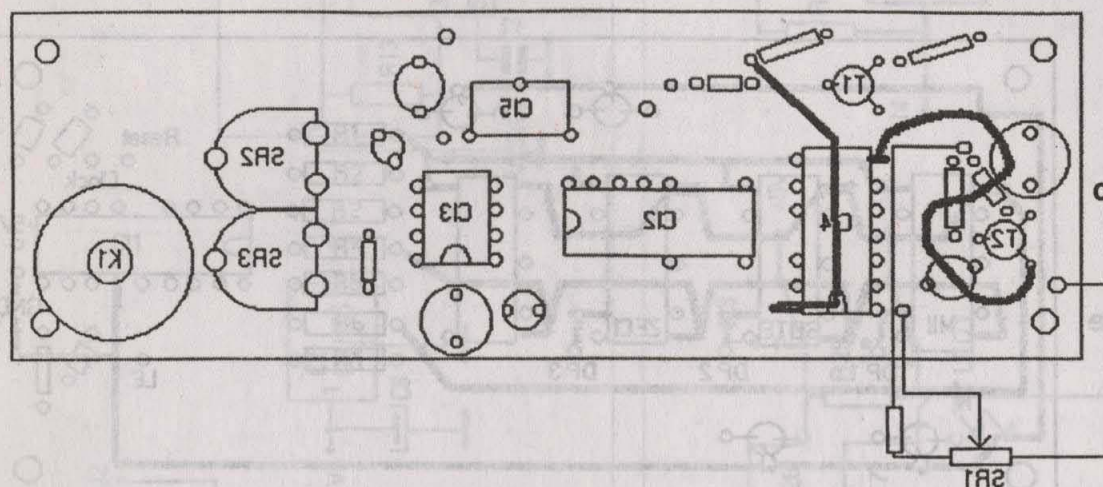
Pentru a avea o rezistență cât mai mare la intrarea frecvențmetrului (IN1), primul tranzistor din formatorul de semnal este de tipul cu efect de câmp, rezistența de intrare fiind dată de valoarea rezistenței R16 = 1 MΩ. Din semireglabilul SR1 se reglează stabilitatea cifrei afișate de numărător. Cele două porți transformă semnalul în impulsuri compatibile TTL și CMOS. La borna IN1 vine semnal din exterior sau de la oscilator, iar de la borna J2 semnalul este trimis la modulul divizor.

Circuitul CI5 (LM7805) stabilizează tensiunea de alimentare a tuturor circuitelor din montaj. Pentru o stabilizare riguroasă a tensiunii trebuie ca tensiunea de alimentare să fie mai mare 7 V.



Fața
cu
lipituri

6 a



Fața
cu
componente

6 b

În figura 2 este prezentată schema de principiu, iar figurile 6a și 6b înfățișează cablajul pe care l-am realizat.

DIVIZORUL DE FRECVENȚĂ

Cu ajutorul modulelor prezentate mai sus se obține un frecvențmetru capabil să măsoare frecvența semnalelor ce au între 10 Hz și 2 000 Hz.

Pentru a măsura frecvențe mai mari, vom introduce divizoarele de frecvență (fig. 3). Acestea vor diviza cu 10 valoarea frecvenței semnalului după ce acesta a fost transformat în semnal compatibil TTL și CMOS. Până la frecvența de 2 MHz se folosesc divizoare realizate în tehnologie CMOS, de tipul MMC4018, care, la o alimentare de 5 V, pot funcționa până la frecvențe de aproximativ 5 MHz. Pentru semnale cu frecvențe cuprinse între 2 MHz și 20 MHz se folosește circuitul CDB490, realizat în tehnologie TTL și capabil să funcționeze la frecvențe de maximum 20...30 MHz.

Pentru a măsura frecvențe de

până la 200 MHz se folosește un circuit de tipul DP11, realizat în tehnologie ECL. Acesta se va afla pe al patrulea modul.

Deoarece comutatorul K1 folosit avea doar 4x3 poziții, pe acest al treilea modul se află și comutatorul K2, de obținere a benzii extinse de funcționare (2...200 MHz).

O variantă de cablaj este prezentată în figura 7.

OSCILATORUL UNIVERSAL ȘI DIVIZORUL ECL

Pe acest modul se află divizorul de viteză cu circuitul DP11, piesă esențială pentru cei interesați de UUS. Acest circuit divide frecvența semnalelor cu 10, chiar dacă acestea nu au fost formate în impulsuri compatibile cu cele digitale. De aceea, semnalul este preluat din sursa lui T1. Astfel se menține avantajul unei impedanțe mari la borna IN1 a frecvențmetrului, deși impedanța de intrare a montajului cu DP11 este mică (82 Ω).

De asemenea, pe această placă (fig. 4) se mai află și „oscilatorul

universal”. Acest montaj intră în oscilație pe orice frecvență cuprinsă în intervalul 20 Hz...200 MHz, în funcție de circuitul LC cuplat la intrare (IN2). Semnalul obținut fiind introdus la borna IN1, se poate citi direct frecvența pe care oscilează circuitul cu pricina. Utilitatea unui astfel de montaj nu poate fi pusă la îndoială, acesta fiind un veritabil GRID-DIP-metru digital.

Trebuie atrasă atenția că semnalul astfel obținut este disponibil la borna IN1, lucru ce poate fi un avantaj. Circuitul mai ține cont și de inductanțele și de capacitățile parazite, așa că firele de legătură trebuie să fie cât mai scurte.

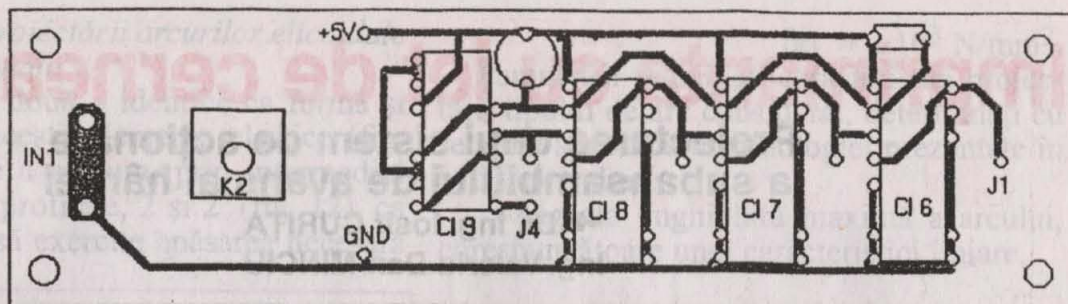
Cablajul acestui modul este prezentat în figura 8.

PRECIZĂRI FINALE

La acest aparat trebuie reglate doar două lucruri: baza de timp, ceea ce se face acționându-se asupra semireglabilelor SR2, și SR3 pentru o afișare corectă a valorii frecvenței, și stabilitatea cifrei afișate, ce se obține acționându-se

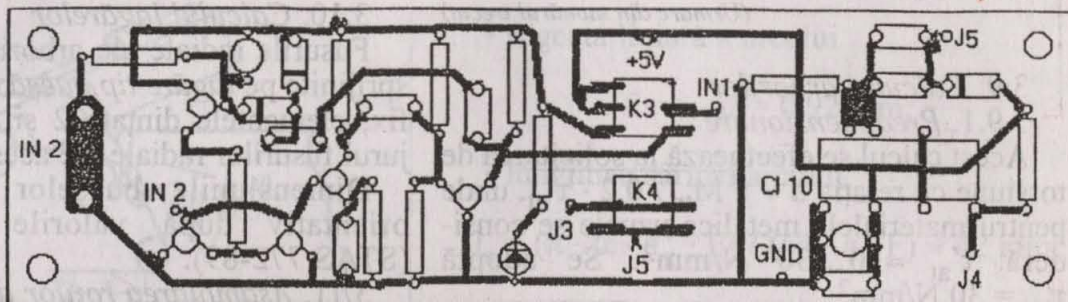
Fața
cu
lipituri

7



Fața
cu
lipituri

8



asupra semireglabilului SR1. Acest SR1 poate fi și un potențiomtru, caz în care va fi scos la exterior, cum, de altfel, am procedat personal.

Trebuie precizat că circuitul DP11 poate fi folosit până la o frecvență maximă de 200 MHz. Poate fi folosit și la frecvențe joase, cu condiția ca fronturile semnalului să aibă minimum 3μs. Acest lucru ne pune într-o situație delicată, el neputând fi utilizat la frecvențe sub 200 MHz, deoarece va arăta valori eronate. De altfel, ca regulă generală, se impune utilizarea frecvențmetrului astfel încât valoarea afișată să aibă cel puțin trei cifre, adică să se obțină o acuratețe maximă.

Atenție: dacă aparatul se află pe o scală inferioară, astfel încât frecvența are o valoare mai mare decât cea care poate fi afișată, valoarea citită va fi eronată.

Cei ce dispun de un comutator 6x2 vor putea renunța la comutatorul de extindere a scalei.

Este bine ca întregul montaj să fie introdus într-o cutie metalică cu dimensiunile de 150x110x25 mm sau mai mari.

În final urez tuturor celor interesați de acest aparat spor la treabă, chiar dacă nu sunt electroniști cu experiență, cum de altfel nu sunt nici eu.

Bibliografie:

- Colecția „Tehnum”, 1998, 1999;
- Almanahul „Tehnum”, 1983;
- Revista „Conex Club”, 1998, 1999.

TEHNIUM mai 2001

Lista de componente

Rezistoare

- R1...R7 = 39 Ω
- R8...R11 = 1,5 kΩ
- R12 = 1 kΩ
- R13 = 10 kΩ
- R15 = 2,2 kΩ
- R16 = 1 MΩ
- R17 = 470 kΩ
- R18 = 1 kΩ
- R19 = 2,2 kΩ
- R20 = 39 Ω
- R21 = 470 Ω
- R22 = 27 kΩ
- R23 = 510 Ω
- R24 = 3,3 kΩ
- R25 = 7,5 kΩ
- R26 = 5,1 kΩ
- R27 = 1,2 kΩ
- R28 = 5,1 kΩ
- R29, R30 = 820 Ω
- R31 = 82 Ω
- R32 = 680 Ω

Condensatoare

- C1 = 1,5 μF (tantal)
- C2 = 10 nF
- C3 = 100 μF
- C4 = 10 μF
- C5 = 100 μF
- C6 = 100 μF
- C7 = 100 μF
- C8 = 33 μF

- C9 = 330 nF
- C10, C11 = 100 nF
- C12 = 100 μF
- C13 = 10 nF

Diode

- D1...D3 = 1N4148

Tranzistoare

- T1...T4 = BC107(BC171)
- T5 = BF256 (BFW11)
- T6 = BC171A
- T7 = BF199
- T8, T9 = 2N4957, BF272
- T10 = BC177
- T11 = BF245A

Circuite integrate

- CI1 = MMC22928
- CI2 = MMC4017
- CI3 = E555
- CI4 = CDB400
- CI5 = LM7805
- CI6...CI8 = MMC4018
- CI9 = CDB490
- CI10 = DP11

Semireglabile

- SR1 = 1 kΩ
- SR2 = 10 kΩ
- SR3 = 250 kΩ

Imprimanta cu jet de cerneală (VIII)

Proiectarea unui sistem de acționare a subansamblului de avans al hârtiei

◆ Dr. ing. Iosif CURIȚA

Ing. Valeriu Dan MINCIU

(Urmare din numărul trecut)

3.9. Calculul arborilor

3.9.1. Predimensionare

Acest calcul se efectuează la solicitarea de torsiune cu relația $d \approx \sqrt{M_{tn} / 0,2 \cdot \tau'_{at}}$, unde pentru materialele metalice uzuale se consideră $\tau'_{at} \approx 10 \dots 30 \text{ N/mm}^2$. Se adoptă $\tau'_{at} = 30 \text{ N/mm}^2$.

În mod corespunzător, diametrele arborilor devin:

- pentru arborele I,

$$d_I \approx \sqrt{M_{tnI} / 0,2 \cdot \tau'_{at}} \approx 2,3 \text{ mm};$$

- pentru arborele II,

$$d_{II} \approx \sqrt{M_{tnII} / 0,2 \cdot \tau'_{at}} \approx 3,5 \text{ mm};$$

- pentru arborele III,

$$d_{III} \approx \sqrt{M_{tnIII} / 0,2 \cdot \tau'_{at}} \approx 5,0 \text{ mm}.$$

Mărimile diametrelor calculate ale arborilor nu se standardizează, în care scop se vor întrebuița semifabricate de profil - bară de secțiune rotundă - apropiate de dimensiunile respective.

Diametrele arborilor se standardizează numai în cazul cuplajelor și al rulmenților. Spre deosebire, diametrele fusurilor, când se folosesc rulmenți, sunt mai mari sau mai mici decât diametrele arborilor cu care fac corp comun.

Întrucât se practică lagăre prin alunecare pentru sprijinirea fusurilor radiale, diametrele acestora se adoptă constructiv cu maximum 0,5 mm mai reduse, astfel:

$$d'_I \approx 2 \text{ mm}, d'_{II} \approx 3 \text{ mm}, d'_{III} \approx 4,5 \text{ mm}.$$

3.9.2. Verificări la rezistență

Obișnuitele verificări de rezistență la solicitare compusă - torsiune și încovoiere, precum și la oboseală (prin metoda Soderberg sau Serensen-Kinasoșvili) nu mai sunt necesare datorită caracterului procesului tehnologic al imprimantei și intensității solicitărilor.

3.10. Calculul lagărelor

Fusurile radiale ale arborilor I și III sunt sprijinite pe lagăre tip bucușă. Arborele II este fix, elementele dințate 2 și 3 rotindu-se în jurul fusurilor radiale ale acestuia.

Dimensiunile bucușelor s-au adoptat orientativ după valorile standardizate (STAS 772-89).

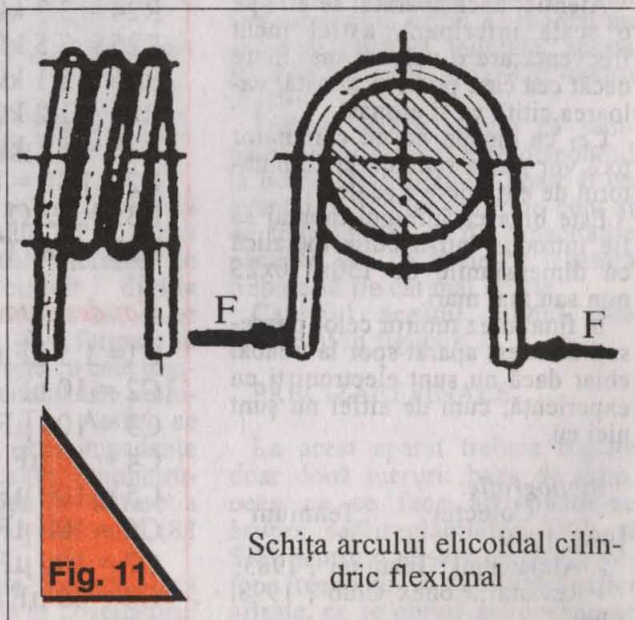
3.11. Asamblarea roților dințate 1 și 4 pe arbori

Conform practicii uzitate la dispozitivele periferice, în general, asamblarea elementului dințat pe arbore se efectuează astfel [3,4]:

- în cazul roții dințate 1, din material

metalic, îmbinarea se realizează prin presare;
- pentru roata dințată 4, din material plastic, s-a conceput o asamblare prin strângere cu suprafețe conice. În plus, s-a prevăzut, în vederea asigurării, o șaibă elastică (tip Grower) peste care să se aplice un adeziv.

Datorită solicitărilor reduse ce intervin în procesul de funcționare al imprimantei, nu prezintă interes verificarea la rezistența a asamblării.



Schița arcului elicoidal cilindric flexional

4. Calculul proiectării arcurilor elicoidale cilindrice flexionale

În număr de două – identice ca formă și dimensiuni -, aceste elemente elastice (fig. 11) au rolul de a asigura, prin intermediul câte unei piese profilate, 2 și 2' (fig. 12), ca tija presoare 3 să exercite apăsarea necesară

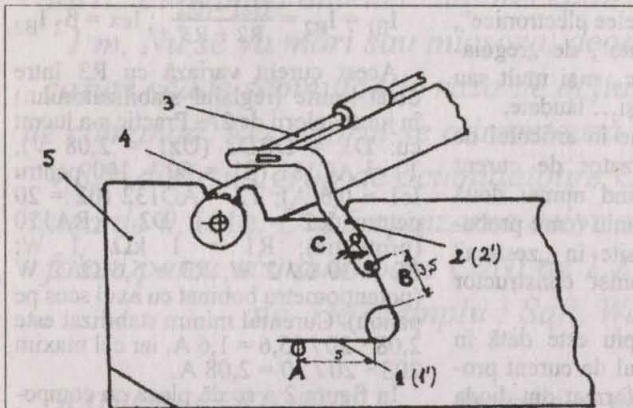


Fig. 12 Schița constructivă parțială a acționării tijei presoare 1 (1') - arc elicoidal cilindric flexional; 2 (2') - piesă profilată, 3 - tijă presoare; 4 - tambur; 5 - șasiu.

asupra hârtiei de tipărit pe tamburul 4 în timpul funcționării imprimantei.

Pentru proiectarea tipului de arc respectiv corespunzător cerințelor de lucru s-a conceput, comparativ cu cazurile similare, tema cu următoarele date primare (fig. 13):

- forța de pretensionare a arcului $F_1 = 11,9 \text{ N}$;
- unghiul de deformare corespunzător forței F_1 $\alpha_1^\circ = 7,43^\circ$;
- forța suplimentară de lucru $F_2 = 5,93 \text{ N}$;
- diametrul sârmei arcului $d_s = 1,2 \text{ mm}$;
- diametrul mediu al spirelor arcului, condiționat de gabarit $D_m = 3,4 \text{ mm}$;
- lungimea brațului arcului la cupla cinematică de rotație fixă A $a = 5 \text{ mm}$;
- lungimea brațului arcului la cupla cinematică de rotație mobilă B $b = 3,5 \text{ mm}$;
- materialul arcului OLC 65 A, cu $E = 2 \cdot 10^5 \text{ N/mm}^2$ și

$$\delta_{ri} \approx 2 \cdot 10^3 \text{ N/mm}^2.$$

Parametrii principali caracteristici proiectării tipului de arc considerat, determinați cu relațiile specifice metodologiei prezentate în [4,5], au valorile:

- săgeata unghiulară maximă a arcului, corespunzătoare unei caracteristici liniare,

$$\alpha = [(F_1 + F_2) \cdot \alpha_1] / F_1 = 11,7^\circ;$$

- săgeata liniară a arcului

$$f = a \cdot \alpha = 0,92 \text{ mm};$$

- lungimea sârmei arcului

$$l_s = (\pi \cdot \alpha \cdot d_s^4 \cdot E) / (64 \cdot a \cdot F) \approx 42 \text{ mm};$$

unde $F = F_1 + F_2 = 17,83 \text{ N}$;

- numărul de spire al arcului

$$n_s = (l_s - a - b) / (\pi \cdot D_m) = 3,14 \text{ spire active.}$$

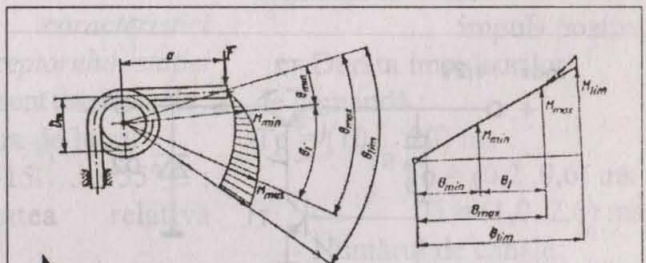


Fig. 13 Schema de calcul a arcului elicoidal cilindric flexional, montat pretensionat, în funcționare.

Bibliografie selectivă

[1] Minciu, V. D. Modul injket de tip bubble jet. Lucrare de diplomă de inginer de mecanică fină, specialitatea echipamente periferice pentru calculatoare, U.P.B., 1999;

[2] Columbus, Louis. Imprimante. Traducere din limba engleză, Editura Teora, București, 1995;

[3] Demian, T., Tudor, D., Curița, I., Nițu, C. Bazele proiectării aparatelor de mecanică fină, vol. 2, Editura Tehnică, București, 1986;

[4] Demian, T., Curița, I., Kostrakievici, S., Pascu, A., Udrea, C., Elemente constructive de mecanică fină. Aplicații, Editura Didactică și Pedagogică, București, 1980;

[5] Demian, T., Palade, D. D., Curița, I., Elemente elastice în construcția aparatelor de mecanică fină, Premiul „Aurel Vlaicu” al Academiei Române decernat pe anul 1994, Editura Tehnică, București, 1994.

STABILIZATOR DE CURENT PENTRU AUTOTURISMUL „DACIA 1300“

◆ Y03FGL

Așa cum este binecunoscut, autoturismele din familia „Dacia 1300“ folosesc un alternator trifazic ca generator rotativ pentru reîncărcarea acumulatorului de la bord. Pentru ca tensiunea continuă de la ieșirea redresorului trifazic (cu diode semiconductoare) să fie constantă, curentul prin bobina de excitație a alternatorului trebuie să fie, constant, în jur de 2 A. Reglarea automată a acestui curent se face (încă) de către constructor cu ajutorul unui releu electromagnetic de maxim, care întrerupe tensiunea de excitație când aceasta crește periculos (peste + 14,2 V) datorită turajului motorului. Această soluție clasică este depășită datorită impreciziei și dificultăților reglajului, precum și fiabilității scăzute. Au apărut multe vari-

ante de scheme de „relee electronice“, de „stabilizatoare auto“, de „regulatoare electronice“ etc., mai mult sau mai puțin sofisticate și... lăudate.

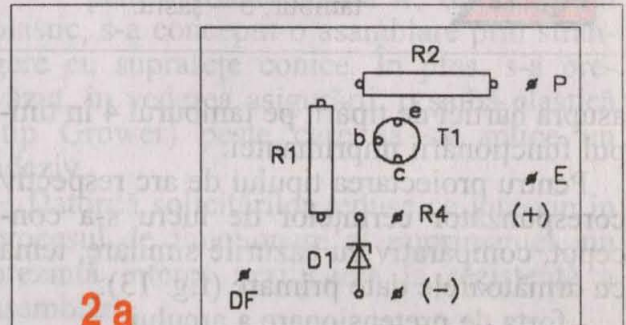
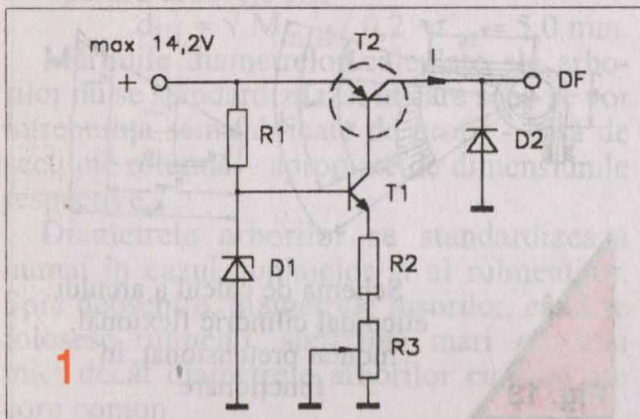
Ceea ce se propune în articolul de față este un stabilizator de curent foarte simplu, folosind numai două tranzistoare cu germaniu (care probabil că „zac“ nefolosite în „zestrea“ oricărui radioelectronist constructor amator).

Schema de principiu este dată în figura 1. Stabilizatorul de curent propriu-zis, clasic, este format din dioda Zenner D1, tranzistorul T1 și rezistențele aferente R1, R2 + R3. Acesta stabilizează curentul de bază I_{B2} pentru tranzistorul T2, care este un amplificator de curent până la nivelul de $I = I_{ex} \approx 2$ A. Avem :

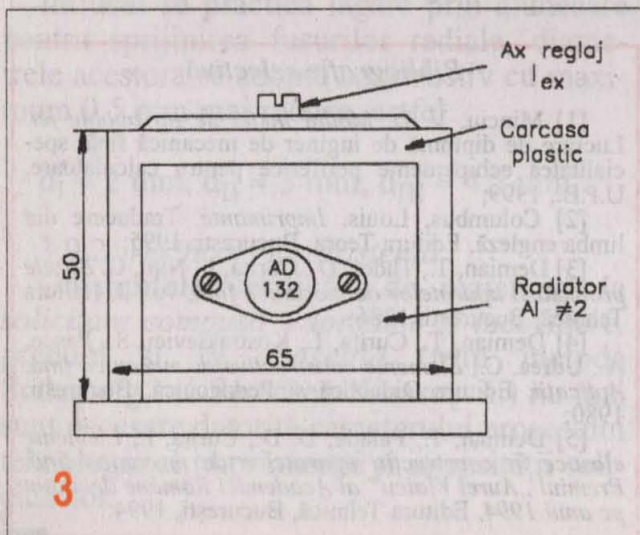
$$I_{E1} = I_{B2} = \frac{U_{z1} - 0,2}{R_2 + R_3} ; I_{ex} = \beta_2 I_{B2}$$

Acest curent variază cu R3 între două limite (reglajul stabilizatorului) în jurul valorii de 2 A. Practic s-a lucrat cu: D1 = DRD3 ($U_{z1} = 2,08$ V); T1 = AC181 ($\beta_1 = 50 + 100$ pentru $I_{c1} = 0,6$ A); T2 = AD132 ($\beta_2 = 20$ pentru $I_{c2} = 2$ A); D2 = RA120 (protecție); R1 = 1 k Ω / 1 W; R2 = 20 Ω / 2 W; R3 = 5,6 Ω / 2 W (potențiomtru bobinat cu axul scos pe panou). Curentul minim stabilizat este $2,08 \cdot 20 / 25,6 = 1,6$ A, iar cel maxim $208 \cdot 20 / 20 = 2,08$ A.

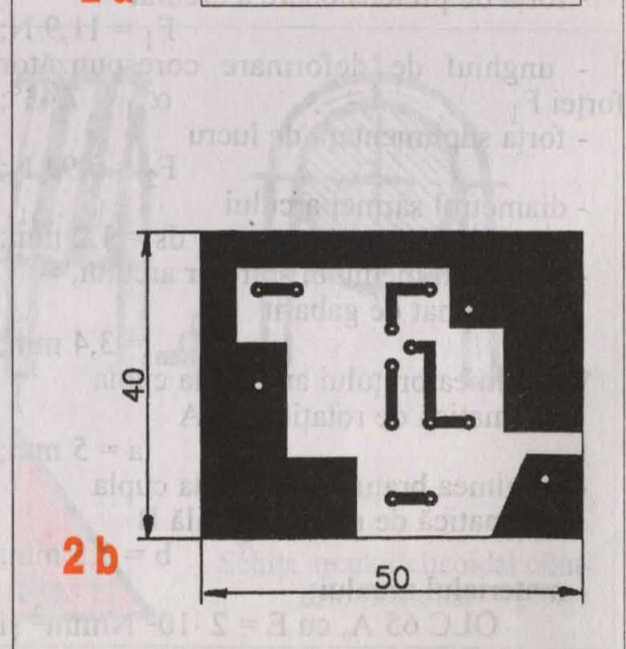
În figura 2 a se dă placa cu componentele, iar în figura 2 b cablajul imprimat la scara 1:1. Placa echipată se pune într-o carcasă de releu clasic (stricat), golită de componentele defecte sau inutile. Tranzistorul T2 se montează în afara carcasei de plastic, pe un radiator (fig. 3).



2 a



3



2 b

STAȚIA DE TELECOMANDĂ „SIGNAL FM-7“

◆ Dr. ing. Sorin PISCATI

Lucrează cu modulație de frecvență în banda de 27 MHz. Lungimea antenei radioreceptorului este de cca 1 m. Nu se va mări sau micșora, deoarece în ambele cazuri scade semnificativ raza de acțiune a aparatului de comandă. Receptorul se alimentează la tensiunea de 4,8 V dintr-un grup de acumuloare CdNi cu capacitatea de 0,5 Ah. După epuizarea celor originale, se pot folosi patru acumuloare CdNi de 1,2 V/0,5 A înseriate. De exemplu : Saft, Warta sau Sanyo.

RADIORECEPTORUL

Receptorul „Signal FM-7“ poate comanda simultan și proporțional până la șapte servomecanisme (servouri). Acestea pot fi normale, rotative sau liniare, trolii pentru veliere etc. Toate vor fi de tipul cu impulsuri pozitive la intrare.

Legăturile dintre receptor, sursă și servouri se fac prin intermediul unei cuple tip mamă-tată. De menționat că acest cuplaj constituie punctul slab al receptorului „Signal FM-7“. Din acest motiv, se recomandă înlocuirea lui cu cuplaje de tip Futaba, Simprop, Graupner sau Tg. Mureș, cuplaje care prezintă siguranță în exploatare. Intervenția se va face cu mare atenție, pentru a nu se defecta alte componente din receptor. După această operațiune, se recomandă ca aparatul să fie introdus într-un burete antișoc și acesta, la rândul său, într-o pungă etanșă din plastic, astfel încât să fie complet exclusă pătrunderea la radioreceptor a umezelii, mai ales în cazul navomodelilor.

TEHNIUM mai 2001

Periodic se desface punga și se controlează dacă în interior nu a pătruns umezeala. Este bine ca buretele să fie dintr-un material care nu absoarbe apa.

Principalele caracteristici tehnice ale receptorului stației „Signal FM-7“ sunt următoarele :

- Temperatura de lucru :
-15.....+55° C ;
- Umiditatea relativă maximă :
< 75% pentru 40° C ;
- Gradul de protecție :
IP-20 ;
- Sursa de alimentare :
Acumuloare CdNi,
4,8 V/0,5 Ah ;
- Tensiunea de alimentare :
4,3...5,8 Vcc ;
- Consumul :
250 mA la 4,8 V ;
- Frecvența de lucru :
26,965-27,275 MHz ;
- Distanța dintre două canale adiacente :
10 kHz ;
- Controlul frecvenței :
Prin cristal de cuarț ;
- Frecvența intermediară :
465 kHz (455 kHz) ;

- Sensibilitatea:
> 2 μV pentru S/N = dB;
- Selectivitatea:
> 40 dB pentru ± 9 kHz;
- Tensiunea de ieșire:
> 150 mV pentru 2,5 kHz ;
- Tensiunea de lucru :
3,8... 4,2 V stabilizată.

Caracteristicile principale ale decodificatorului receptorului „Signal FM-7“

- Amplitudinea maximă a impulsului de comandă la intrare :
cca 150 mV ;
 - Tipul impulsului de comandă la intrare :
impuls pozitiv;
 - Durata impulsurilor de comandă :
Tp = (10...20) ms ;
To = (0,2..0,6) ms ;
Ti = (1,0..2,6) ms ;
 - Numărul de canale :
7 ;
 - Amplitudinea semnalelor la ieșire :
3 V ;
 - Rezistența de ieșire :
3 kΩ ;
 - Tensiunea stabilizată intern :
4 Vcc.
- Ansamblul receptor-decodificator-servomecanisme este echipat din fabrică cu o sursă de alimentare constituită din acumuloare CdNi de 500 mAh. Tensiunea debitată de această sursă este de cca 4,8 V. Tipul sursei este 10222 sau 10470.

(Continuare în pag. 23)

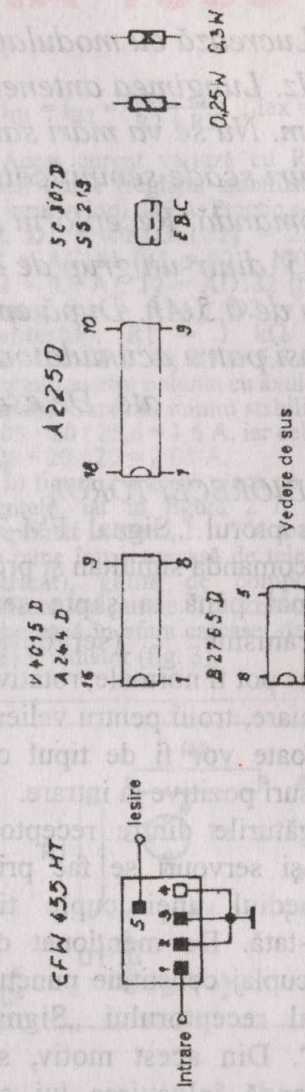
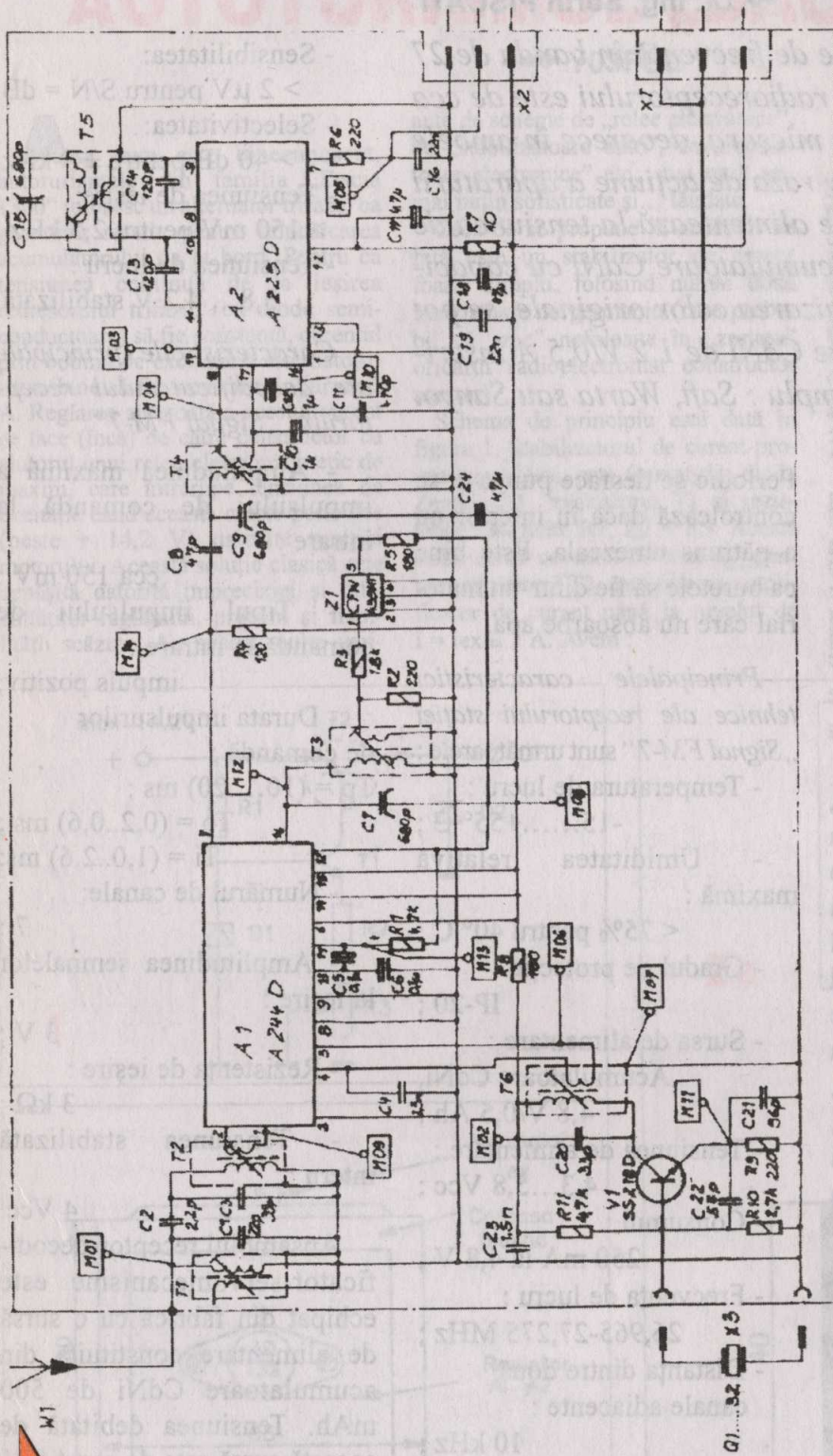
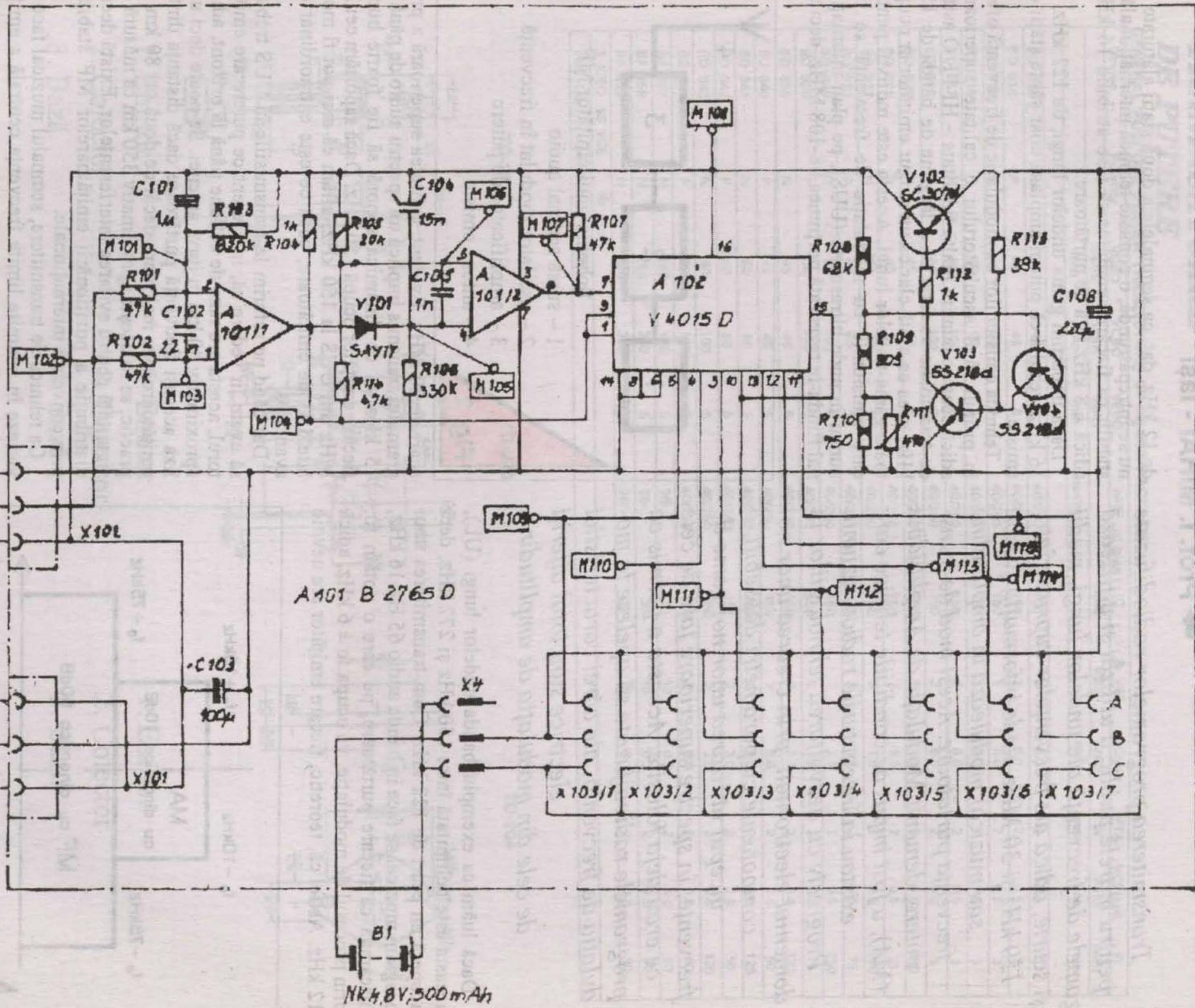


Fig. 3

Fig. 4



ATEMVAJEP E A ITAJUDOM UO

EMISIUNI RADIO CU MODULAȚIE DE FRECVENȚĂ

◆ Prof. I. MIHAI - Iași

Transmiterea programelor radiodifuzate pentru marele public a utilizat și utilizează gamele de frecvență ale undelor lungi, medii și scurte, adică ale frecvențelor cuprinse între 150 kHz și 30 MHz, unde informația (vorba sau muzica) modulează în amplitudine frecvența purtătoare. Acest mod de transmitere, denumit Modulație de Amplitudine (MA), a fost impus de condițiile tehnice care existau la începuturile radiodifuziunii.

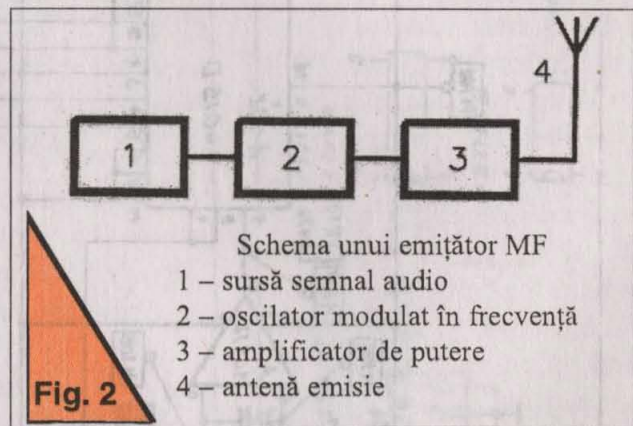
Progresiv cu dezvoltarea tehnologiilor în domeniul electronicii, prin crearea unor noi componente cu parametri deosebiți, a început utilizarea unor noi game de frecvențe, în spectre superioare față de cele ce erau deja folosite. Aceasta a permis ca programele radiodifuzate să apeleze la modulația de frecvență, ale cărei caracteristici electrice sunt total diferiți de cele din modulația de amplitudine.

Dacă luăm ca exemplu banda undelor lungi (UL), aceasta este delimitată între 150 kHz și 272 kHz, deci acoperă un ecart de 122 kHz. Cum transmiterea unui program muzical se face în banda audio 65 Hz-16 kHz, înseamnă că fiecare purtătoare, pe care o notăm f_0 , prin procesul de modulație, va ocupa $f_0 \pm 6$ kHz, adică 12 kHz. Astfel că, teoretic, fiecare emițător are nevoie

de 12 kHz, dar, ca semnalele a două stații alăturate să nu se întrepătrundă, o comisie tehnică internațională a stabilit ca fiecărui emițător să i se atribuie 16 kHz, adică ± 8 kHz față de purtătoare.

Dacă împărțim gama undelor lungi, de 122 kHz, la 16 kHz, rezultă că putem amplasa doar șapte stații de emisie.

Tehnica emisiunilor cu modulație de frecvență oferă în primul rând ascultătorului o calitate superioară, adică ceea ce numim înaltă fidelitate – HI-FI. O astfel de transmisie se face cu o lărgime de bandă de 150 kHz, ceea ce arată clar că un singur emițător ar ocupa toată gama undelor lungi. Acesta este motivul pentru care emisiunile cu modulație de frecvență se fac numai în unde ultracurte (UUS), pe plan internațional fiindu-le rezervată porțiunea 88-108 MHz, deci un



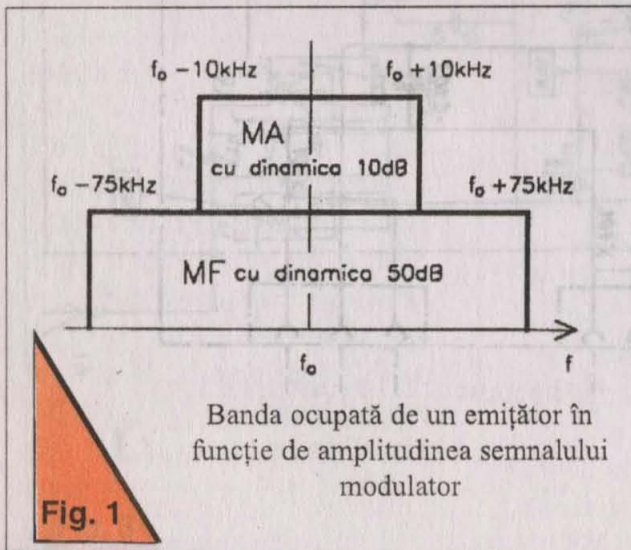
ecart de 20 MHz. Evident, calitatea superioară a programului transmis implică un spectru audio de până la 15 kHz și, ca dinamica sonoră să fie foarte bună, fiecare emițător ocupă 150 kHz. Dacă raportăm cei 20 MHz din UUS la 150 kHz, aflăm că aici pot fi montate 133 de emițătoare, ceea ce este extraordinar de avantajos.

Dar când ne referim la transmisiile în UUS trebuie să avem în vedere că, indiferent ce putere are emițătorul, acesta are raza de acțiune până la orizont, adică aproximativ 80 km în jurul antenei. Se poate deci utiliza aceeași frecvență purtătoare dacă distanța dintre emițătoare este mai mare decât de două ori 80 km și, practic, se folosește aproximativ 350 km ca măsură de siguranță pentru evitarea interferențelor. Există deci o distribuție a poziționării emițătoarelor MF stabilită prin convenții internaționale.

Ca tehnică de transmitere, semnalul muzical face să varieze în anumite limite frecvența centrală a emițătorului.

Dacă semnalul muzical este de mică intensitate – de exemplu, un pianissimo –, dinamica sa este de ordinul a 10 dB (ca amplitudine). Deviația frecvenței de emisie va fi de aproximativ ± 10 kHz în jurul frecvenței centrale. Aplicând un semnal cu dinamică

(Continuare în pag. 27)



MEMORATOR

MAI 2001

TRANZISATOARE DE PUTERE

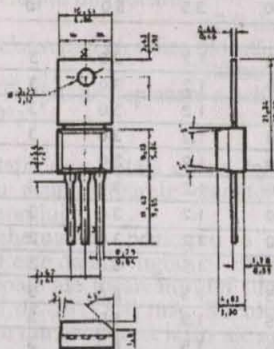
GENERAL PURPOSE POWER TRANSISTORS IN TO-202 PACKAGE

Device	Polarity	VCEO	VCBO	VEBO	hFE at bias	IC	& VCE	ICM	PTA	VCE(sat)	fT	
		Volts	Volts	Volts						Volts		Volts
		min	min	min						min/max		max
BD 813	N	45	45	5	40/250	150	2	6.0	2	0.6	3	
BD 814	P	45	45	5	40/250	150	2	6.0	2	0.6	3	
BD 815	N	60	60	5	40/250	150	2	6.0	2	0.6	3	
BD 816	P	60	60	5	40/250	150	2	6.0	2	0.6	3	
BD 817	N	80	100	5	40/250	150	2	6.0	2	0.6	3	
BD 818	P	80	100	5	40/250	150	2	6.0	2	0.6	3	
BD 825	N	45	45	5	40/250	150	2	1.5	2	0.5	250	
BD 826	P	45	45	5	40/250	150	2	1.5	2	0.5	75	
BD 827	N	60	60	5	40/250	150	2	1.5	2	0.5	250	
BD 828	P	60	60	5	40/250	150	2	1.5	2	0.5	75	
BD 829	N	80	100	5	40/250	150	2	1.5	2	0.5	250	
BD 830	P	80	100	5	40/250	150	2	1.5	2	0.5	75	
BD 839	N	45	45	5	40/250	150	2	3.0	2	0.8	125	
BD 840	P	45	45	5	40/250	150	2	3.0	2	0.8	50	
BD 841	N	60	60	5	40/250	150	2	3.0	2	0.8	125	
BD 842	P	60	60	5	40/250	150	2	3.0	2	0.8	50	
BD 843	N	80	100	5	40/250	150	2	3.0	2	0.8	125	
BD 844	P	80	100	5	40/250	150	2	3.0	2	0.8	50	
BF 857	N	160	160	5	26/	30	10	0.3	2	1.0	90	
BF 858	N	250	250	5	26/	30	10	0.3	2	1.0	90	
BF 859	N	300	300	5	26/	30	10	0.3	2	1.0	90	

\$ ICEO, \$\$ VCE @ Cre.

VCE (sat) is specified at IC = 10 * IB

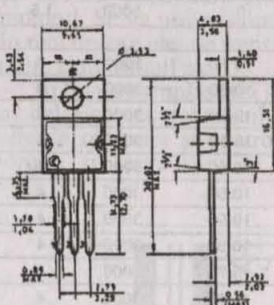
TO-202



1. Emitor
2. Colector
3. Bază

Dimensiunile sunt date
în mm

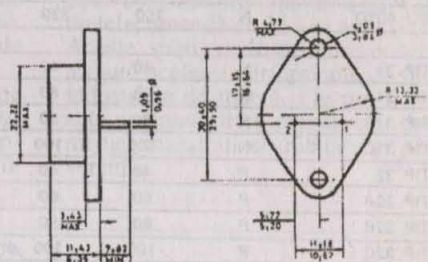
TO-220



1. Emitor
2. Colector
3. Bază

Dimensiunile sunt date
în mm

TO-204



1. Emitor
2. Colector
3. Bază

Dimensiunile sunt date
în mm

TRANZISATOARE DE PUTERE

GENERAL PURPOSE POWER TRANSISTORS IN TO-220 PACKAGE

Device	Polarity	VCEO	VCBO	VEBO	hFEat	IC & mA	VCE Volts	ICM Amp	PTA W	VCE(sat)	at IC A	fT MHz
		Volts	Volts	Volts	bias					Volts		
		min	min	min	min/max					max		
BD 241	N	45	45	5	25/	1000	4	8	40	1.2	3.0	3
BD 241A	N	60	60	5	25/	1000	4	8	40	1.2	3.0	3
BD 241B	N	80	80	5	25/	1000	4	8	40	1.2	3.0	3
BD 241C	N	100	100	5	25/	1000	4	8	40	1.2	3.0	3
BD 242	P	45	45	5	25/	1000	4	8	40	1.2	3.0	3
BD 242A	P	60	60	5	25/	1000	4	8	40	1.2	3.0	3
BD 242B	P	80	80	5	25/	1000	4	8	40	1.2	3.0	3
BD 242C	P	100	100	5	25/	1000	4	8	40	1.2	3.0	3
BD 243	N	45	45	5	30/	300	4	12	65	1.5	6.0	3
BD 243A	N	60	60	5	30/	300	4	12	65	1.5	6.0	3
BD 243B	N	80	80	5	30/	300	4	12	65	1.5	6.0	3
BD 243C	N	100	100	5	30/	300	4	12	65	1.5	6.0	3
BD 244	P	45	45	5	30/	300	4	12	65	1.5	6.0	3
BD 244A	P	60	60	5	30/	300	4	12	65	1.5	6.0	3
BD 244B	P	80	80	5	30/	300	4	12	65	1.5	6.0	3
BD 244C	P	100	100	5	30/	300	4	12	65	1.5	6.0	3
MJE 3055T	N	60	70	5	20/100	4000	4	10	75	1.1	4.0	2
MJE 2955T	P	60	70	5	20/100	4000	4	10	75	1.1	4.0	2
2SC 2233	N	60	200	5	30/150	1000	5	4	36	1.0	4.0	8
2SD 362	N	70	150	8	20/140	5000	5	5	36	1.0	5.0	8
2SC 2073	N	150	150	5	40/140	500	10	1.5	25	1.5	0.5	4
2SA 940	P	150	150	5	40/140	500	10	1.5	25	1.5	0.5	4
2N 5294	N	70	80	7	30/120	500	4	4	36	1.0	0.5	0.8
2N 5296	N	40	60	5	30/120	1000	4	4	36	1.0	1.0	0.8
2N 5298	N	60	80	5	20/80	1500	4	4	36	1.0	1.5	0.8
2N 6107	P	70	80	5	30/150	2000	4	7	40	1.0	7.0	10
BU 407	N	150	330	5	10	5000	1.5	7	60	1.0	5.0	10
BU 407D	N	150	330	5	10	5000	1.5	7	60	3.5	5.0	10
TIP 31	N	40	40	5	10/50	3000	4	3	40	1.2	3.0	3
TIP 31A	N	60	60	5	10/50	3000	4	3	40	1.2	3.0	3
TIP 31B	N	80	80	5	10/50	3000	4	3	40	1.2	3.0	3
TIP 31C	N	100	100	5	10/50	3000	4	3	40	1.2	3.0	3
TIP 32	P	40	40	5	10/50	3000	4	3	40	1.2	3.0	3
TIP 32A	P	60	60	5	10/50	3000	4	3	40	1.2	3.0	3
TIP 32B	P	80	80	5	10/50	3000	4	3	40	1.2	3.0	3
TIP 32C	P	100	100	5	10/50	3000	4	3	40	1.2	3.0	3
TIP 41	N	40	40	5	15/75	3000	4	6	65	1.5	6.0	3
TIP 41A	N	60	60	5	15/75	3000	4	6	65	1.5	6.0	3
TIP 41B	N	80	80	5	15/75	3000	4	6	65	1.5	6.0	3
TIP 41C	N	100	100	5	15/75	3000	4	6	65	1.5	6.0	3
TIP 42	P	40	40	5	15/75	3000	4	6	65	1.5	6.0	3
TIP 42A	P	60	60	5	15/75	3000	4	6	65	1.5	6.0	3
TIP 42B	P	80	80	5	15/75	3000	4	6	65	1.5	6.0	3
TIP 42C	P	100	100	5	15/75	3000	4	6	65	1.5	6.0	3
TIP 47	N	250	350	5	30/150	300	10	1	40	1.0	1.0	10
TIP 48	N	300	400	5	30/150	300	10	1	40	1.0	1.0	10
TIP 49	N	350	450	5	30/150	300	10	1	40	1.0	1.0	10
TIP 50	N	400	500	5	30/150	300	10	1	40	1.0	1.0	10

VCE (sat) is specified at IC = 10*IB

STAȚIA DE TELECOMANDĂ „SIGNAL FM-7“

◆ Dr. ing. Sorin PISCATI

(Urmare din pag. 17)

Schemele electrice ale receptorului și decodificatorului sunt prezentate în figurile 3 și 4 (pag. 18-19).

După cum am mai arătat, în dotarea stației de telecomandă intră șapte servomecanisme, fiecare cu electronică proprie. Motorul pentapolar al unui astfel de servo are statorul echipat cu magneti permanenți și, din această cauză, prezintă un cuplu mare la un consum relativ scăzut. Servomecanismul este prevăzut cu un sistem de reglaj al neutriului.

Caracteristicile tehnice principale ale servomecanismelor stației Signal FM-7

- Temperatura de lucru :
- 15.....+ 55° C ;
- Umiditatea relativă maximă :
< 75% pentru 40° C ;
- Gradul de protecție :
IP20 ;
- Tensiunea de alimentare :
4,3.....5,8 Vcc ;
- Curentul absorbit la funcționarea în gol :
8 mA/4,8 V ;
- Curentul absorbit la sarcina maximă :
0,3 A/4,8 V ;
- Unghiul de rotire al echei :
± 30° ;
- Jocul :
± 1,5° ;
- Rezoluția :
± 1,5° ;
- Cuplul maxim :
1,6 daN.cm ;
- Cuplul de blocare :
2,0 daN.cm ;
- Consumul cu echea blocată :
500 mA/4,8 V ;
- Timpul de deplasare a echei (pentru 30°):
0,35 s.

Stația este dotată cu un încărcător pentru acumuloarele emițătorului și receptorului.

Schema de principiu a acestui aparat este dată în figura 5. Elementele principale ale încărcătorului sunt două becuri de 24 V/50 mA. Rezultă că la oricare din cele două ieșiri ale aparatului se poate obține un curent practic constant de maximum 50 mA, indiferent de starea de încărcare a acumuloarelor și de tensiunea la bornele acestora. Primarul transformatorului de rețea lucrează numai la 220 Vca. Secundarul poate debita un curent de cca 220 mA la aproximativ 22 Vca. Această tensiune este redresată de patru diode montate în punte. Cele două becuri cu incandescență pot fi înlocuite, în caz de defectare, numai cu altele echivalente. Utilizarea altor becuri poate duce la defectarea alimentatorului și chiar a stației.

În încheiere, câteva recomandări specifice, referitoare la o corectă și

îngrijită exploatare a acestei stații:

1. Întotdeauna se va porni întâi emițătorul și numai după aceea receptorul. La oprire se procedează invers. În caz contrar, există riscul defectării servourilor datorită rotirii necontrolate a acestora peste limitele admise, fapt ce implică suprasolicitarea pinioanelor reductorului.

2. Periodic, mai ales în cazul navomodelelor, este recomandabil ca, după concurs, învelișul din plastic al carcasei receptorului să fie controlat. Dacă a pătruns cât de puțină apă, se va scoate carcasa receptorului, iar montajul acestuia se va usca. După uscarea în aer liber la o temperatură de 24-28° C, receptorul se introduce în carcasa și apoi se împachetează din nou în material plastic antișoc și antiacvatic. În final se introduce într-o pungă etanșă din plastic, de mărime adecvată. Din pungă, prin capătul legat al acesteia, vor ieși firele de alimentare ale receptorului și de comandă a servomecanismelor. Întreg ansamblul receptor se introduce din nou în model, care, astfel, va fi pregătit pentru concursul următor.

Fiecare servomecanism se demontează, uscându-i-se partea electronică dacă a pătruns apa, după care se assemblează la loc. În prealabil, se ung lagărele motorului cu câte o picătură mică de ulei (cât un vârf de ac). Ungerea în exces îmbăcăște colectorul și scoate prematur din funcțiune motorul. Se va utiliza numai ulei auto. În nici un caz ulei de transformator, de ricin, combustibil etc.

În final se amplasează servourile pe model. Este recomandabil ca operațiunile de revizuire și control ale receptorului și servourilor să se facă în

aceeași zi, imediat după terminarea concursului sau a unei demonstrații mai lungi, când este posibilă pătrunderea umezelii.

3. Pentru prelungirea semnificativă a duratei de exploatare a acumuloarelor stației și pentru combaterea fenomenului de « memorie », este bine ca acumuloarele acesteia să fie descărcate pe o rezistență ohmică până când tensiunea pe fiecare element ajunge la 1 V. Se încarcă apoi imediat timp de 14 ore cu un curent constant de cca 50 mA.

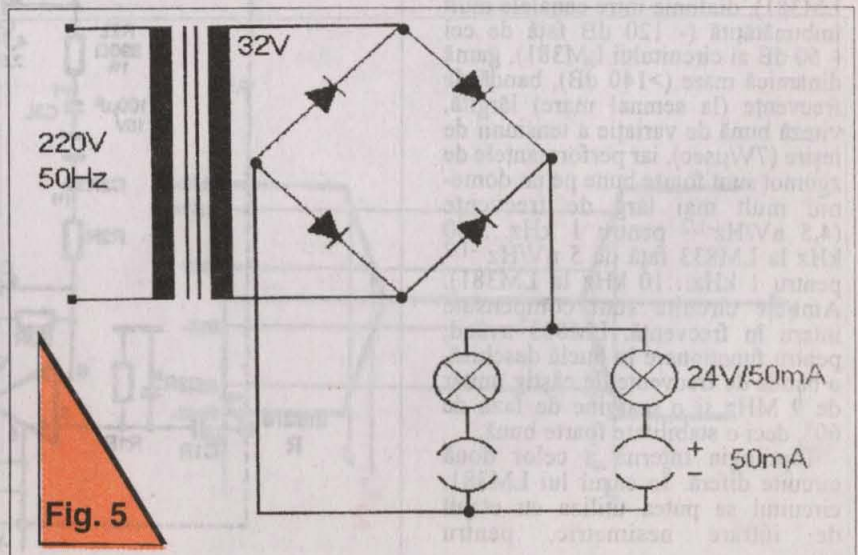
Există și descărcătoare automate, care fac inutilă prezența voltmetrului, sfârșitul descărcării fiind semnalizat prin stingerea unei diode electroluminiscente.

4. Cu acumuloarele în perfectă stare și complet încărcate, stația funcționează normal o perioadă neîntreruptă de circa două ore.

5. Dacă stația urmează să nu fie folosită o perioadă mai lungă de timp (de exemplu, în timpul iernii), se recomandă scoaterea celor două baterii de acumuloare din interiorul carcasei emițătorului.

Ciclul de încărcare-descărcare a acumulatorului se repetă peste două luni dacă stația nu se folosește în această perioadă.

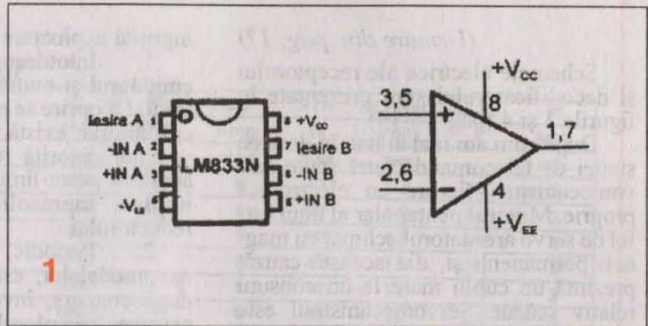
Începând cu numerele viitoare, vom descrie modul de realizare de către constructorii amatori a unor stații de telecomandă cu MA și apoi cu FM. Aceste stații, realizate corespunzător, asigură aceleași performanțe ca și cele industriale de marcă. Ele pot fi realizate de amatorii cu pregătire și dotare medie, înzestrați cu răbdare și perseverență.



AMPLIFICATOR CU ZGOMOT PROPRIU REDUS LM833

◆ Ing. Laurențiu ȘTEFAN

Multă vreme amplificatorul LM381 [1] (realizat și la noi în țară de către „Băneasa” S.A. sub denumirea β M381) a fost unul dintre amplificatoarele operaționale duble de zgomot redus, accesibile ca preț și cu performanțe bune pentru aplicații în audiofrecvență.



Aceeași firmă care a realizat LM381 („National Semiconductor”) a fabricat apoi un alt circuit integrat, cu performanțe mai bune, LM833 [2], acum disponibil și în magazinele de specialitate de la noi. Acest amplificator este tot unul dual, dar în capsula cu opt pini, capsule disponibile atât pentru montaj convențional (DIL) cât și pentru SMT (capsulă SOP), cu dispunere standard (pentru amplificatoare operaționale duble) a terminalelor (fig. 1). Această reducere a dimensiunilor capsulei a condus la un preț de cost mai mic. Desigur, există astăzi multe alte amplificatoare operaționale de performanță în domeniul audio (OP176, OP285, SSM2017, SSM2135, OPA2604, produse de firme cu renume); totuși, LM833 are performanțe comparabile și poate fi utilizat cu succes în diferite aplicații.

În comparație cu predecesorul său (LM381), LM833 are o tensiune de decalaj mai redusă la intrare, distorsiuni mai mici (0,002% pentru amplificarea unitară și pe tot domeniul audio față de 0,1% la 1 kHz pentru LM381), diafonie între canalele mult îmbunătățită (-120 dB față de cei -60 dB ai circuitului LM381), gamă dinamică mare (>140 dB), bandă de frecvențe (la semnal mare) lărgită, viteză bună de variație a tensiunii de ieșire (7V/μsec), iar performanțele de zgomot sunt foarte bune pe un domeniu mult mai larg de frecvențe (4,5 nV/Hz^{-1/2} pentru 1 kHz...100 kHz la LM833 față de 5 nV/Hz^{-1/2} pentru 1 kHz...10 kHz la LM381). Ambele circuite sunt compensate intern în frecvență, LM833 având, pentru funcționare în buclă deschisă, o bandă de frecvențe de câștig unitar de 9 MHz și o margine de fază de 60°, deci o stabilitate foarte bună.

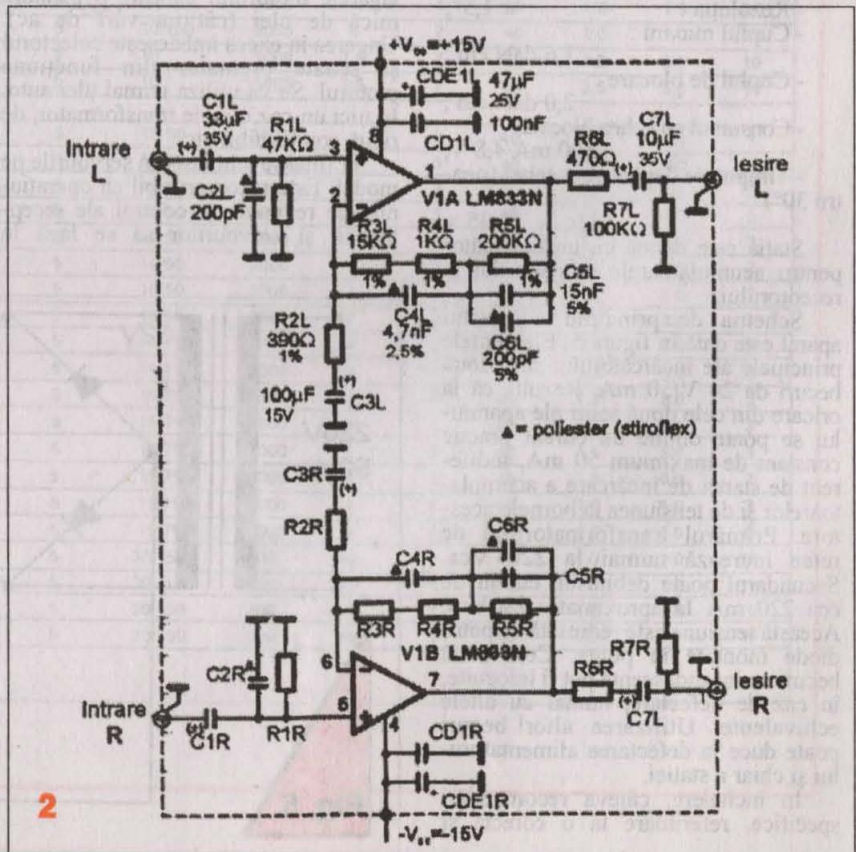
Topologia internă a celor două circuite diferă. În cazul lui LM381, circuitul se putea utiliza cu etajul de intrare nesimetric, pentru

îmbunătățirea factorului de zgomot, iar alimentarea se putea face de la o singură sursă de tensiune (9...40 V, tipic 24 V). LM833, în schimb, are un etaj de intrare diferențial, cu sarcină activă, iar alimentarea se poate face dintr-o sursă dublă de tensiune (max. ±18 V, cu valoarea tipică de ±15 V). Etajul de intrare de la LM833 este realizat cu tranzistoare pnp, ceea ce asigură un domeniu de mod comun la intrare de cel puțin ±12 V la o alimentare de 15 V.

Cu performanțele amintite, LM833 este optimizat pentru toate etajele de amplificare de semnal mic din cadrul sistemelor audio de înaltă fidelitate,

deși gama aplicațiilor sale nu se limitează doar la sistemele muzicale, putându-se folosi și la circuite de condiționare a semnalului de la tractoare, la oscilatoare de joasă frecvență, filtre active etc.

În figura 2 este indicată schema unui preamplificator stereo pentru doză magnetică, pentru cei care încă mai apreciază discul de vinil. Preamplificatorul are caracteristică tip RIIA, respectată în limitele a ±0,5 dB, amplificare (la 1 kHz) de cca 35 dB și are un raport semnal/zgomot mai bun de 90 dB. Tensiunea de zgomot echivalentă la intrare este EN = 0,5 μV. Se remarcă utilizarea în cir-



cuitul de reacție a rezistoarelor de precizie și a condensatoarelor cu toleranțe reduse. Componentele omologe de pe cele două canale au aceeași valoare. Condensatoarele de cuplaj și C3 ar trebui să fie nepolarizate. Pentru cazul în care nu sunt disponibile asemenea condensatoare, se pot utiliza și condensatoare electrolitice de bună calitate. Pentru montarea lor corectă, a fost indicat pe schemă terminalul +. Alimentarea circuitului integrat trebuie decuplată cât mai aproape de terminalele acestuia, cu condensatoarele indicate în schemă. Circuitul paralel format din R1, C2 se poate optimiza, în funcție de caracteristicile dozei utilizate și preferințele ascultătorului.

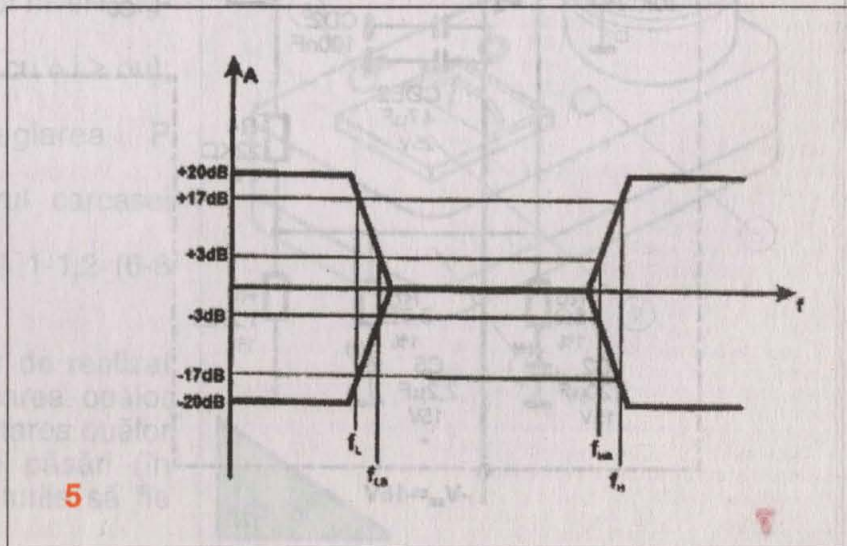
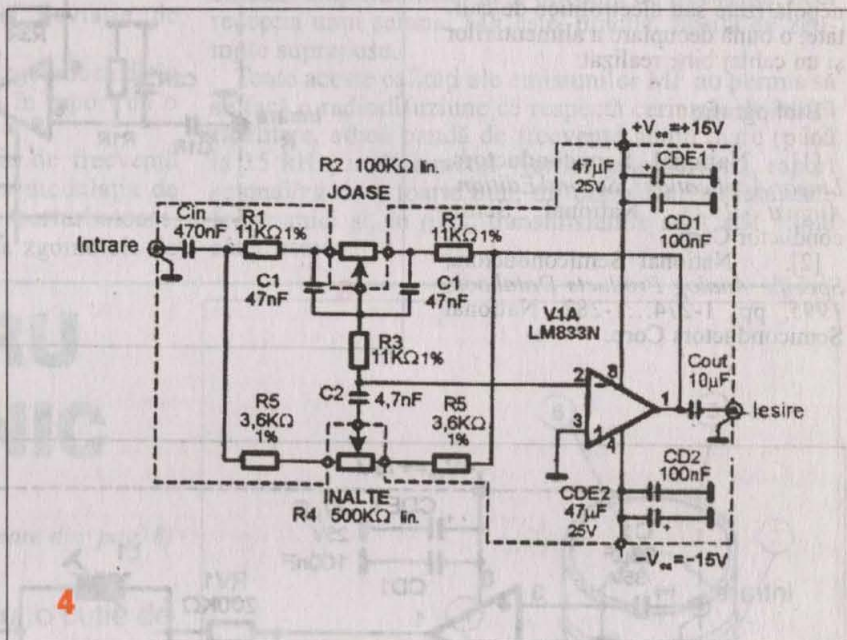
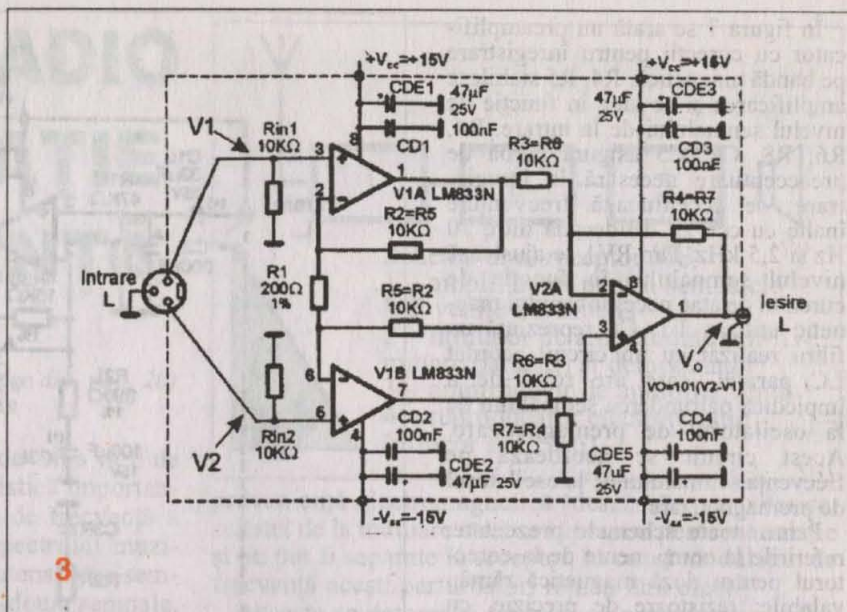
În figura 3 se indică o variantă de amplificator cu intrare simetrică, cu bună rejectie a perturbațiilor de mod comun, un amplificator bun pentru microfoanele dinamice de bună calitate. Amplificarea circuitului este dată de relația (1). Pentru o bună rejectie a semnalului de mod comun, trebuie respectate următoarele egalități: $R2 = R5$, $R3 = R6$ și $R4 = R7$. Cu valorile din schemă, amplificarea este de cca 100, fiind dictată de valoarea unui singur rezistor, R1. De remarcat că pentru varianta stereo

$$V_0 = \left(1 + \frac{2R_2}{R_1}\right) \frac{R_4}{R_3} (V_2 - V_1) \quad (1)$$

sunt necesare trei circuite LM833, în figură fiind dată schema doar pentru un canal.

În figura 4 este prezentată schema unui corector de ton. Și în acest caz este reprezentat doar un singur canal, celălalt fiind similar. Dacă potențiometrele au cursorul poziționat la stânga, către condensatorul de intrare, frecvențele înalte, respectiv joase sunt accentuate cu cca 20 dB. Dacă sensul este inversat, se obține o atenuare de 20 dB. Dacă potențiometrele au cursorurile în poziție mediană, caracteristica este liniară. Frecvențele de tăiere se pot stabili prin alegerea componentelor rețelei de reacție conform relațiilor: pentru valorile din schemă, $f_L = 32 \text{ Hz}$, $f_{LB} = 320 \text{ Hz}$, $f_H = 11 \text{ kHz}$, $f_{HB} = 1,1 \text{ kHz}$. Semnificația acestor frecvențe și caracteristica amplificare-frecvență idealizată pentru corectorul de ton sunt indicate în graficul din figura 5.

În figura 6 se arată schema unui amplificator pentru cap magnetic de redare (caracteristică NAB). Amplificarea în tensiune este de cca 34 dB la 1 kHz pentru un semnal la intrare de până la 10 mV. Tensiunea de zgomot echivalentă la intrare este de cca 0,38 μV . Eliminând circuitul de corecție R4, C4, se poate obține o caracteristică de frecvență liniară într-o bandă largă de frecvențe. O astfel de schemă se potrivește pentru amplificarea unui semnal de linie de nivel redus.

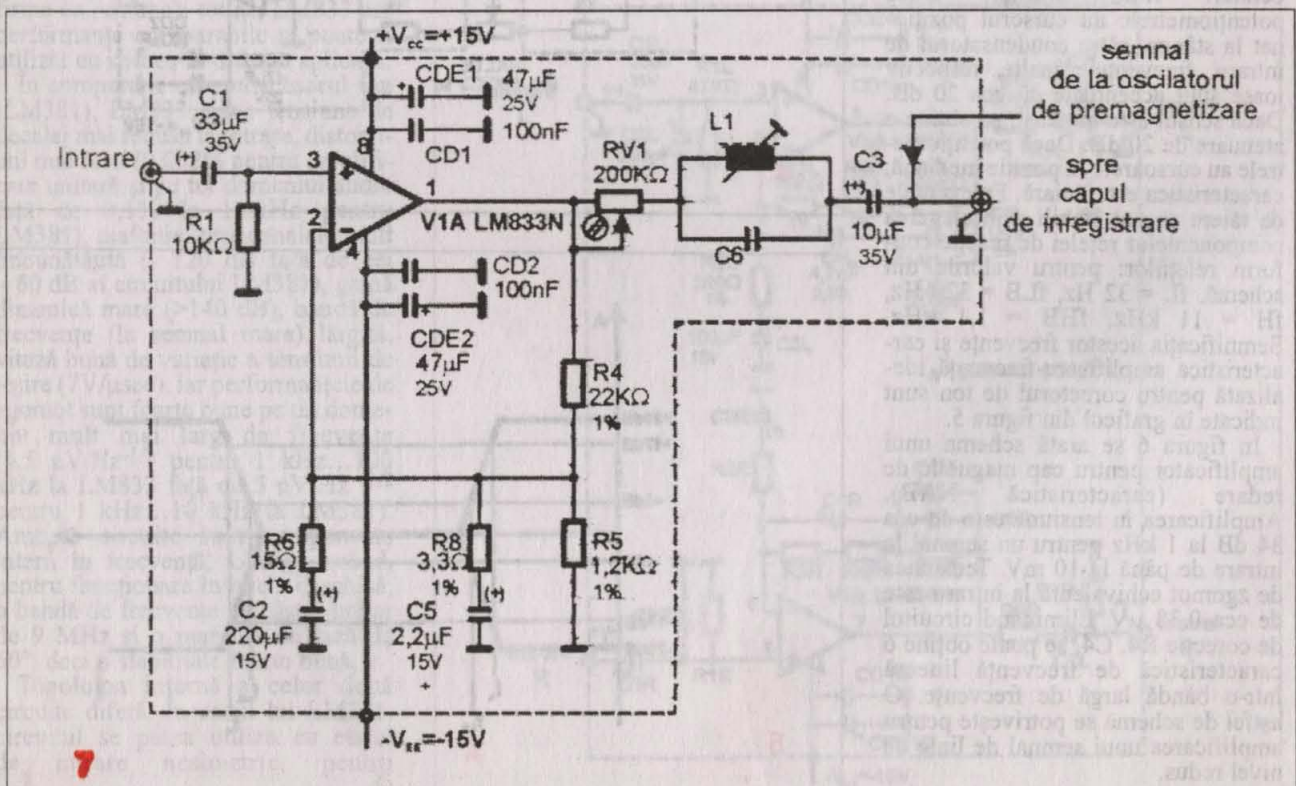
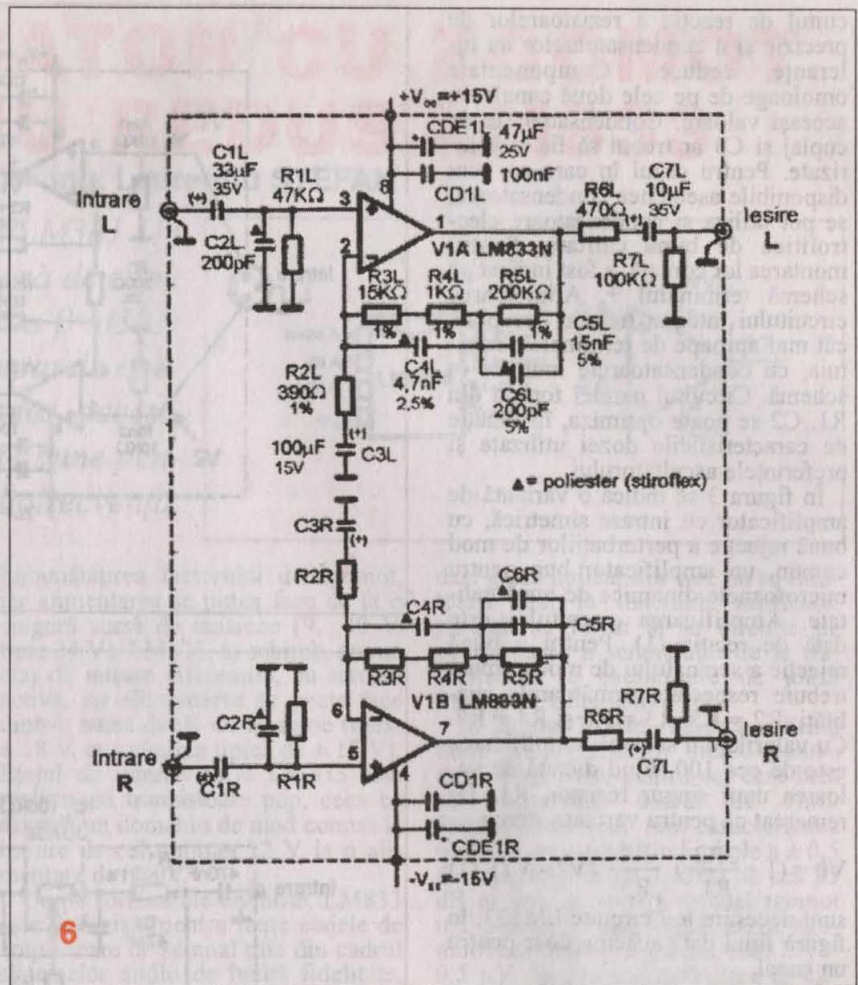


În figura 7 se arată un preamplificator cu corecții pentru înregistrare pe bandă magnetică. R4, R5 stabilesc amplificarea și se aleg în funcție de nivelul semnalului de la intrare. R4, R6, R8, C2, C5 asigură curba de preaccentuare necesară la înregistrare; se accentuează frecvențele înalte cu cca 20 dB/decadă între 70 Hz și 2,5 kHz. Din RV1 se ajustează nivelul semnalului în funcție de curentul de atac necesar capului magnetic utilizat. L1, C6 reprezintă un filtru realizat cu un circuit acordat LC paralel, care are rolul de a împiedica pătrunderea semnalului de la oscilatorul de premagnetizare.

Pentru toate schemele prezentate, referirile la componente de la corectorul pentru doză magnetică rămân valabile: rezistoare de precizie, cu zgomot propriu mic, condensatoare nepolarizate sau electrolitice de calitate, o bună decuplare a alimentărilor și un cablaj bine realizat.

Bibliografie

- [1]. National Semiconductors, *Linear Applications, Second Edition, August 1973*, National Semiconductor Corp.
- [2]. National Semiconductors, *Specific Analog Products Databook, 1995*, pp. 1-274...1-282, National Semiconductors Corp.



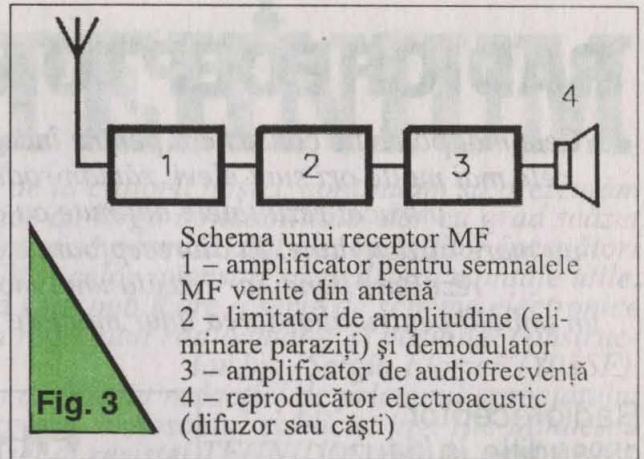
EMISIUNI RADIO CU MODULAȚIE DE FRECVENȚĂ

(Urmare din pag. 20)

mare, deci nu forte, unde avem 50 dB, deviația va fi de ± 75 kHz și, deci, apare prima caracteristică importantă a modulației de frecvență: deviația de frecvență a purtătoarei nu depinde de frecvența spectrului muzical, ci de dinamica acestuia, adică de intensitatea semnalului. Mai exact, dacă transmitem două semnale, unul de 1 000 Hz și altul de 8 000 Hz, care au aceeași intensitate, ambele vor crea aceeași deviație de frecvență.

De aici rezultă de ce raportul semnal/zgomot se dă în funcție de deviația de frecvență, și nu în raport cu o anumită frecvență.

Dar pentru transmisiile cu modulație de frecvență apar și avantaje deosebite în raport cu modulația de amplitudine în privința zgomotelor perturbatoare. Dacă la modulația de amplitudine toate zgomotele de



proveniență electromagnetică (descărcări atmosferice, scânteii de la motoare etc.) se suprapun peste modulație și nu pot fi separate în receptor, în cazul modulației de frecvență acești perturbatori rămân fără efect.

Aceasta se datorează faptului că perturbatorii influențează amplitudinea, nu și deviația de frecvență, deci recepția unui semnal MF este, practic, lipsită de zgomote suprapuse.

Toate aceste calități ale emisiunilor MF au permis să se facă o radiodifuziune ce respectă cerințele de înaltă fidelitate, adică bandă de frecvențe audio mare (până la 15 kHz, unde sunetul viilor este perfect), raport semnal/zgomot foarte bun, distorsiuni de neliniaritate foarte mici și, în plus, transmisiunile sunt atât mono cât și stereo.

OVOMETRU ELECTRONIC

(Urmare din pag. 8)

1 = boxă de plastic (de exemplu, o cutie de medicamente);

2 = microampermetru (indicator nivel magnetofon);

3 = carcasa bobinei (tub PVC cu ϕ \geq ou);

4 = diodă LED indicatoare;

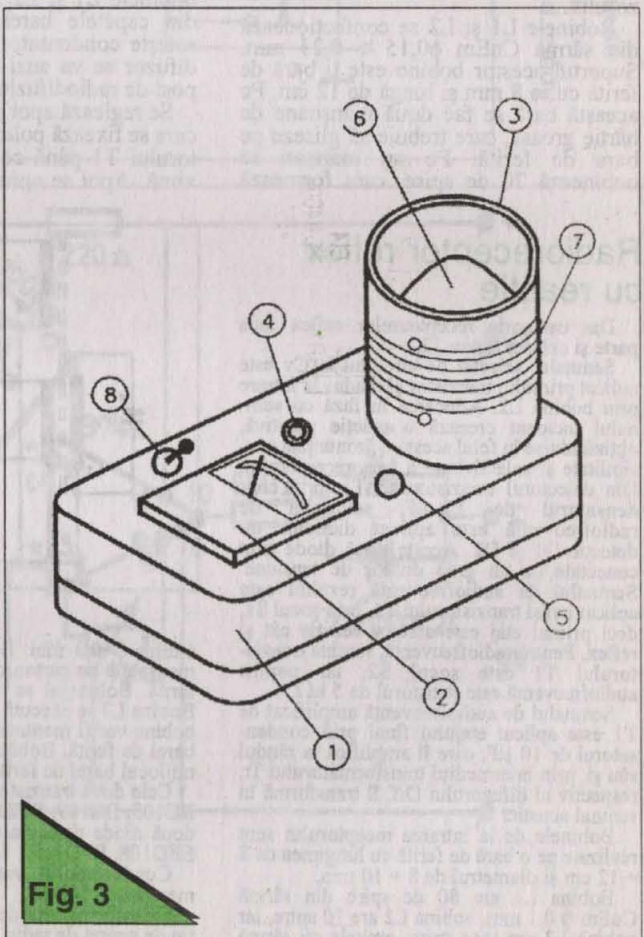
5 = orificiu pentru reglarea P (potențiomtru trimer);

6 = oul introdus în interiorul carcasei bobinei;

7 = înfășurarea din Cu Em ϕ 1-1,2 (6-8 spire);

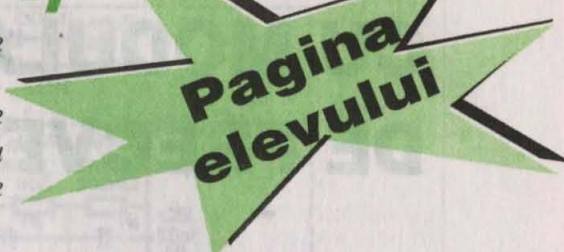
8 = întrerupător al alimentării.

Acest tester pentru ouă, ușor de realizat practic, este util atât în verificarea ouălor pentru consum cât și pentru sortarea ouălor în vederea clocitului de către păsări (în mediile sătești), astfel ca rebuturile să fie excluse.



RADIORECEPTOARE (VI)

Cele mai potrivite construcții pentru începători, care de cele mai multe ori sunt elevi, rămân radioreceptoarele, întrucât rezultatele obținute cu aceste montaje au mare atractivitate. Radioreceptoarele prezentate dau rezultate bune, iar reușita unui montaj constituie un imbold pentru abordarea unor montaje mai complexe.

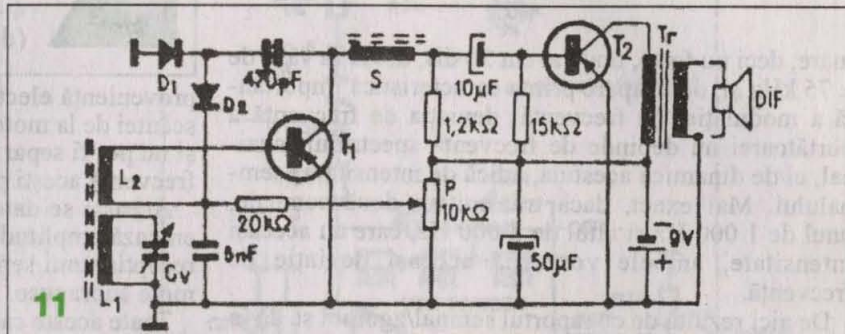


Radioreceptor cu audiere în difuzor

Un radioreceptor reflex ce lucrează în gama undelor medii, cu audiere în difuzor, este prezentat în schema din figura 11. Acest radioreceptor are randamentul ridicat, deoarece detecția semnalului se face cu două diode, într-un montaj dublul de tensiune.

Selectarea posturilor se face cu ajutorul circuitului oscilant LICv, apoi, prin înfășurarea L2, semnalul de radiofrecvență, este aplicat bazei tranzistorului T1. După ce este amplificat, semnalul este detectat de diodele D1 și D2, iar componenta de audiofrecvență este aplicată tot bazei tranzistorului T1. De astă dată, tranzistorul T1 lucrează ca amplificator de audiofrecvență. În continuare, semnalul este preluat și amplificat de tranzistorul T2 și, prin intermediul transformatorului Tr, aplicat difuzorului.

Bobinele L1 și L2 se confecționează din sârmă CuEm $\phi 0,15 \pm 0,25$ mm. Suportul acestor bobine este o bară de ferită cu $\phi 8$ mm și lungă de 12 cm. Pe această bară se fac două manșoane de hârtie groasă, care trebuie să gliseze pe bara de ferită. Pe un manșon se bobinează 70 de spire, care formează



bobina L1, iar pe celălalt manșon se bobinează opt spire, care formează bobina L2. Șocul de radiofrecvență S are 350 de spire din sârmă CuEm $\phi 0,08 \pm 0,15$ mm, bobinate pe un miez de ferită, bobinajul făcându-se spiră peste spiră.

După ce montajul a fost realizat, bobinele L1 și L2 se fixează spre unul din capetele barei de ferită, apoi se rotește condensatorul Cv până când în difuzor se va auzi un semnal de la un post de radiodifuziune.

Se reglează apoi potențiometrul P, din care se fixează polarizarea bazei tranzistorului T1 până ce audierea devine maximă. Apoi se apropie și se depărtează

una de alta bobinele L1 și L2 până ce audierea este și mai puternică, după care cele două bobine se rigidizează pe bara de ferită. Manevrând condensatorul variabil, se vor recepționa mai multe posturi de radio.

Tranzistorul T1 este EFT317, EFT319, 2SA102, BC177, BC251 etc., iar T2 este EFT353 sau BC256.

Condensatorul variabil Cv are capacitatea maximă 500 pF. Diodele D1 și D2 sunt cu contact punctiform, cum ar fi EFD108. Transformatorul de ieșire Tr poate fi luat de la orice tip de radioreceptor, difuzorul având impedența de $4 + 8\Omega$.

Radioreceptor reflex cu reacție

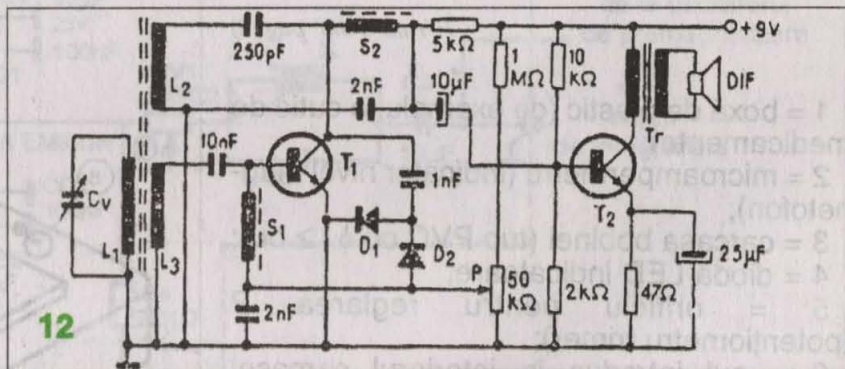
Din categoria receptoarelor reflex face parte și cel din figura 12.

Semnalul selectat de circuitul LICv este aplicat primului tranzistor și readus la intrare prin bobina L2. Aducerea în fază cu semnalul incident creează o reacție pozitivă, obținându-se în felul acesta o pronunțată sensibilitate și selectivitate a radioreceptorului. Din colectorul tranzistorului T1, prin condensatorul de 1 nF, semnalul de radiofrecvență este aplicat diodelor de detecție D1 și D2. Aceste două diode sunt conectate ca un grup dublul de tensiune. Semnalul de audiofrecvență rezultat este aplicat iarăși tranzistorului T1, prin șocul S1, deci primul etaj este atât cu reacție cât și reflex. Pentru radiofrecvență, sarcina tranzistorului T1 este șocul S2, iar pentru audiofrecvență este rezistorul de 5 kΩ.

Semnalul de audiofrecvență amplificat de T1 este aplicat etajului final prin condensatorul de 10 μF, care îl amplifică la rândul său și, prin intermediul transformatorului Tr, respectiv al difuzorului Dif, îl transformă în semnal acustic.

Bobinele de la intrarea receptorului sunt realizate pe o bară de ferită cu lungimea de $8 + 12$ cm și diametrul de $8 + 10$ mm.

Bobina L1 are 80 de spire din sârmă CuEm $\phi 0,1$ mm, bobina L2 are 10 spire, iar bobina L3 are șase spire, ambele cu sârmă



CuEm $\phi 0,3$ mm. Bobinele se execută pe manșoane de carton ce pot glisa pe bara de ferită. Bobinajul se face spiră lângă spiră. Bobina L3 se execută peste L1 și aceste două bobine vor fi montate spre unul din capetele barei de ferită. Bobina L2 va fi plasată spre mijlocul barei de ferită.

Cele două tranzistoare sunt de tip BC107, BC108, BC109, BF214, BC215 etc., iar cele două diode detectoare sunt de tip EFD106, EFD108, EFD115.

Condensatorul variabil are capacitatea maximă de 500 pF.

Transformatorul de ieșire este de la orice tip de aparat de radio.

Șocurile S1 și S2 se realizează pe carcasa cu miezuri de ferită pe care se bobinează câte 100 de spire cu sârmă CuEm $\phi 0,1$ mm.

Reglajul amplificării se obține prin modificarea polarizării bazei tranzistorului T1.

După ce a fost construit, singurul reglaj al receptorului constă în conectarea corectă a bobinei L2 (pentru a produce reacția pozitivă). Operațiunea constă în interschimbarea legăturilor la bobina L2, precum și în deplasarea ei pe bara de ferită. Gama recepționată este a undelor medii. Difuzorul este tip miniatură, cu impedența de $4 + 8\Omega$.

Mică enciclopedie electronică **TEHNIUM**

Răspunzând sutelor de solicitări primite de la cititorii noștri, continuăm să prezentăm construcții electronice cu largă aplicabilitate, dar cu grad scăzut și mediu de complexitate, care să permită atât electroniștilor începători cât și celor avansați să realizeze montaje utile.

Ne îndeplinim totodată o datorie selectând spre publicare o serie de scheme electronice cu mare aplicabilitate practică rămase de la regrettatul radioamator și pasionat constructor ing. Sergiu Florică (Y03SF).

Această suită de scheme a fost pusă la dispoziția redacției de prietenul apreciatului dispărut, cunoscutul publicist ing. Ilie Mihăescu (Redactor șef al revistei TEHNIUM până în anul 1997).

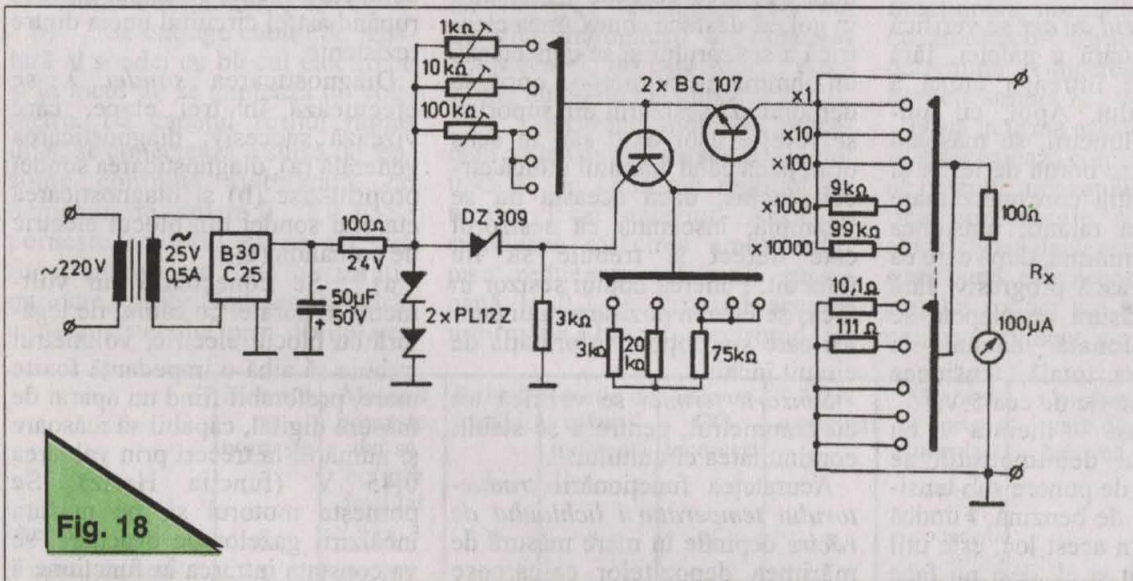


Fig. 18

Aparat pentru determinarea valorii rezistențelor cu citire directă pe instrument (0,1 Ω ÷ 10 MΩ).

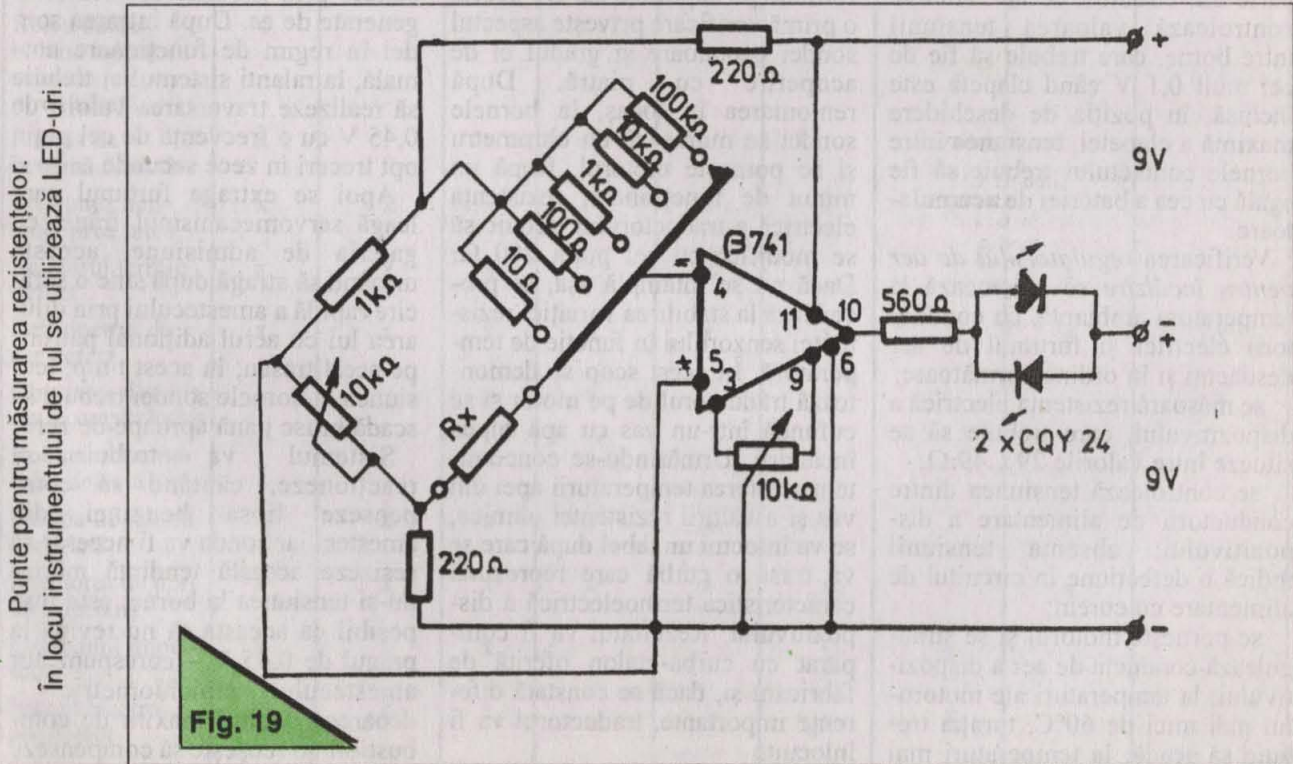


Fig. 19

Punte pentru măsurarea rezistențelor. În locul instrumentului de nul se utilizează LED-uri.

INjecȚIA DE BENZINĂ (III)

Diagnosticarea instalației de injecție a benzinei

♦ Dr. ing. Mihai STRATULAT

CIRCUITUL DE AER

Din întregul ansamblu al acestui circuit, prezentat în detaliu într-unul din numerele precedente ale revistei, sunt supuse operațiilor de control debitmetrul de aer și regulatorul de aer pentru încălzire.

La debitmetrul de aer se verifică deplasarea ușoară a paletii, fără înțepeniri, pe întreaga cursă a potențiometrului. Apoi, cu ajutorul unui voltmetru, se măsoară tensiunea dintre borna de ieșire și masă; în poziția corespunzătoare funcționării la ralanti, tensiunea trebuie să fie minimă, după care ea trebuie să crească progresiv, fără salturi, pe măsură ce clapeta se deschide acționată manual; la deschiderea sa totală, tensiunea citită trebuie să fie de cca 5 V.

În aceeași incintă cu potențiometrul debitmetrului se află contactul de punere sub tensiune a pompei de benzină. Fiindcă tot se umblă în acest loc, este util să fie verificat și el, deși nu face parte din circuitul de aer. Aici se controlează valoarea tensiunii între borne, care trebuie să fie de cel mult 0,1 V când clapeta este închisă; în poziția de deschidere maximă a clapetei, tensiunea între bornele contactului trebuie să fie egală cu cea a bateriei de acumulare.

Verificarea regulatorului de aer pentru încălzire se efectuează la temperatura ambiantă, cu conductorii electrici și furtunul de aer desdăcuți și în ordinea următoare:

se măsoară rezistența electrică a dispozitivului, care trebuie să se situeze între valorile 29...49 Ω;

se controlează tensiunea dintre conductorii de alimentare a dispozitivului; absența tensiunii indică o defecțiune în circuitul de alimentare cu curent;

se pornește motorul și se strângulează conducta de aer a dispozitivului; la temperaturi ale motorului mai mici de 60°C, turația trebuie să scadă; la temperaturi mai

mari, turația nu trebuie să se modifice cu mai mult de 50 rot/min.

COMPLEXUL ELECTRIC

În complexul electric se verifică mai întâi *sesizorul poziției obturatorului* (clapetei de accelerație); după reglarea corectă a mersului în gol, se desface conexiunea electrică a senzorului și se conectează un ohmmetru; cu motorul oprit, se demontează sesizorul din suport și se rotește ușor axul său în sens orar, până când aparatul indică circuit închis; dacă aceasta nu se întâmplă, înseamnă că sesizorul este defect și trebuie să fie înlocuit. Punerea noului sesizor în locaș se face în poziția axului pentru care s-a obținut informația de circuit închis.

Senzorii termici se verifică tot cu ohmmetrul, pentru a se stabili continuitatea circuitului.

Acuratețea funcționării *traductorului temperaturii lichidului de răcire* depinde în mare măsură de mărimea depozitelor calcaroase formate pe suprafața sa. De aceea, o primă verificare privește aspectul sondei captatoare și gradul ei de acoperire cu piatră. După remontarea în locaș, la bornele sondei se montează un ohmmetru și se pornește motorul. După un minut de funcționare, rezistența electrică a traductorului trebuie să se modifice cu cel puțin 200 Ω. Dacă nu se întâmplă așa, se procedează la stabilirea variației rezistenței senzorului în funcție de temperatură. În acest scop se demontează traductorul de pe motor și se cufundă într-un vas cu apă supus încălzirii. Urmărindu-se concomitent creșterea temperaturii apei din vas și a valorii rezistenței ohmice, se va întocmi un tabel după care se va trasa o curbă care reprezintă caracteristica termoelectrică a dispozitivului. Rezultatul va fi comparat cu curba-etalon oferită de fabricant și, dacă se constată diferențe importante, traductorul va fi înlocuit.

În mod asemănător se verifică funcționarea *termocontactului temporizator*. După ce s-a controlat continuitatea circuitului electric cu ohmmetrul, se cufundă teaca dispozitivului în vasul cu apă, observându-se dacă, la o temperatură a lichidului de 20...40 °C, contactul electric se desface, întrerupând astfel circuitul uneia dintre rezistențe.

Diagnosticarea *sondei λ* se efectuează în trei etape, care vizează succesiv: diagnosticarea generală (a), diagnosticarea sondei propriu-zise (b) și diagnosticarea etajului sondei din blocul electric de comandă (c).

a) Se conectează un voltmetru în paralel cu cablul de legătură cu blocul electric; voltmetrul trebuie să aibă o impedanță foarte mare, preferabil fiind un aparat de măsură digital, capabil să măsoare și numărul la treceri prin valoarea 0,45 V (funcția Hertz). Se pornește motorul și, pe măsura încălzirii gazelor de evacuare, se va constata intrarea în funcțiune a sondei prin modificarea tensiunii generate de ea. După intrarea sondei în regim de funcționare normală, la ralanti sistemul ei trebuie să realizeze traversarea valorii de 0,45 V cu o frecvență de cel puțin opt treceri în zece secunde.

Apoi se extrage furtunul care leagă servomecanismul frânei cu galeria de admisiune, aceasta urmând să atragă după sine o sărăcire rapidă a amestecului prin diluarea lui cu aerul adițional pătruns pe acest traseu; în acest timp, tensiunea la bornele sondei trebuie să scadă brusc până aproape de zero.

Sistemul va trebui să reacționeze, căutând să compenseze lipsa benzinei din amestec, iar sonda va fi necesar să sesizeze această tendință mărindu-și tensiunea la borne; este însă posibil ca aceasta să nu revină la pragul de 0,45 V – corespunzător amestecului stoichiometric –, deoarece debitul maxim de combustibil nu reușește să compenseze

integral excesul de aer suplimentar.

După stabilizarea tensiunii, se obturează ștuțul de pe galerie care servește pentru conectarea fur-tunului servofrânei, suprimându-se astfel excesul de aer. Va urma o scurtă perioadă de îmbogățire bruscă a amestecului, iar sonda va marca o creștere a tensiunii până aproape de 0,9 V. Blocul electronic va interveni imediat pentru a corecta situația, comandând reducerea cantității de benzină livrate de injectoare până când, după un timp, tensiunea sondei se va stabili din nou la 0,45 V.

b) Se extrage cablul de legătură al sondei cu blocul electronic și în locul lui se cuplează un voltmetru. La capătul firului rămas liber, se conectează o sursă de tensiune continuă stabilizată, cu domeniul de reglare 0...1,0 V. Se pornește motorul și se fixează funcționarea sa la o turație mijlocie, procedându-se la sărăcirea amestecului prin decuplarea

prizei regulatorului vacuumatic de avans. Blocul electronic nu va sesiza modificarea, deoarece el este alimentat cu tensiunea de 0,45 V furnizată de sursă și deci nu va interveni în modificarea debitului de benzină; în schimb sonda λ va oferi o tensiune redusă pe măsura sărăcirii amestecului.

Se procedează apoi la recuplarea prizei regulatorului și se îmbogățește amestecul injectând o cantitate oarecare de benzină la intrarea în galeria de admisiune. Se menține tensiunea sursei la valoarea de 0,45 V, astfel încât sonda își va mări tensiunea generată datorită îmbogățirii artificiale a amestecului, de care blocul electronic nu poate lua cunoștință.

c) Păstrând montajul precedent și tensiunea sursei la nivelul 0,45 V, se conservă regimul de turație fixat anterior. Apoi se simulează sărăcirea amestecului prin reducerea tensiunii sursei până la 0,2 V. Primind această informație, blocul electronic va

încerca să compenseze sărăcirea amestecului, comandând mărirea debitului injectoarelor. Drept urmare, motorul va primi amestecuri tot mai bogate, fapt sesizat imediat de sondă, care își va mări tensiunea generată.

Se procedează apoi la simularea îmbogățirii amestecului, ridicând tensiunea furnizată de sursă până la 0,8 V. Blocul electronic va reacționa în sensul restabilirii dozajului stoichiometric, comandând reducerea debitului de benzină livrat de injectoare. Aceasta va determina o funcționare normală a motorului cu amestecuri sărace, fapt ce va determina reducerea tensiunii la bornele sondei λ.

Dacă în urma acestor simulări nu se înregistrează comenzile necesare de corecție a dozajului, se vor verifica conexiunile și conductorii electrici, iar dacă aceștia se află în stare bună, este necesară înlocuirea etajului sondei din blocul electronic, care, evident, s-a defectat.

	Motorul nu pornește	Motorul pornește, dar se oprește imediat	Ralanti instabil	Turație de ralanti incorectă	Valoare CO incorectă	Mers neregulat	Motorul se oprește în rulaj	Consum mare de benzină	Motorul nu dezvoltă putere
Aer fals	x	x	x	x	x	x	x		x
Traseul de benzină colmatat	x	x	x						x
Relevu defect; bobina injecto- rului de por- nire defectă	x								
Pompa de benzină defectă	x								
Presiunea ben- zinei prea mică	x	x	x		x	x	x		x
Sesizorul termic defect	x	x	x		x			x	
Debitmetrul de aer defect	x	x	x	x	x	x		x	x
Obturator deschis sau incomplet închis			x	x					x
Bobina obturato- rului defectă			x						x
Turația de ralanti nereglată		x	x	x	x				
Injectorul de por- nire neetanș	x	x	x	x	x	x		x	
Conexiuni imper- fecte	x	x	x			x	x		
Blocul electro- nic defect	x	x	x				x		x

POSTA TEHNICĂ

◆ În dialog cu cititorii,
Ion PRICEPUTU

◆ *Gănescu Gelu – Bacău*

Programele TV via satelit se pot recepționa în banda SHF, adică de 10-12 GHz. Instalația electronică este destul de complexă și se cumpără, nu se face de către amatori. Această instalație este compusă dintr-o antenă parabolică, un convertor numit LNC și receptorul propriu-zis, care, la ieșire, furnizează semnale video și audio. Semnalele sunt aplicate apoi unui monitor TV.

◆ *Stanciu Vasile – Târgoviște*

Nu putem publica un sistem automat de controlare a focului cu gaze, fiindcă orice eroare de construcție și proastă funcționare poate conduce la grave accidente.

◆ *Filip Alexandru – Calafat*

Instalarea unei stații de radiocomunicații pe o ambarcațiune este permisă numai în baza unei autorizații care va specifica frecvența de lucru, tipul de emisiune și puterea emisă.

◆ *Dan Iulian – Alba Iulia*

Dacă semnalul este slab, construți o antenă cu un câștig mai mare, deci cu mai multe elemente. Montați și un amplificator de antenă.

◆ *Chingă Sergiu – Timișoara*

Tranzistorul MGF1502 este de tip FET, construit pentru gama UHF, care are zgomot propriu mic ($F < 07$ dB) și un câștig mare ($G > 12$ dB).

◆ *Palica Anton – Suceava*

Circuitul SAA1507 realizează sinteza de frecvență pentru recepția gamei 88-108 MHz.

◆ *Bălan Petre – Ploiești*

Există metode pentru cositorirea aluminiului – respectiv, lipirea aluminiului cu cositor. Acest subiect va forma obiectul unui articol mai amplu într-un număr viitor al revistei.

◆ *Aurel Matei – Constanța*

ROL-31 este un fototranzistor, și nu o fotodiodă. Acest fototranzistor are diverse aplicații în automatizările în care comanda se face prin lumină.

◆ *Petrescu Daniel – Craiova*

Așteptăm cu plăcere colaborarea promisă, mai ales că aparatul construit funcționează bine. Nu uitați desenul circuitului.

◆ *Andrei Constantin – Giurgiu*

Secretul reușitei în dezvoltarea color îl constituie temperatura constantă a revelatorului. Atenție la termostat.

◆ *Chiriță Daniel – Tecuci*

Tiristorul T6F6P face parte din categoria tiristoarelor rapide și lucrează la 600 V și 6 A. La aplicațiile curente, pentru comanda unui releu de putere se poate folosi și un tiristor normal, de tipul T6N6P.

◆ *Ganea Constantin – Ploiești*

Înlocuiți tranzistorul GF145 cu AF139.

◆ *Demetrescu Raul – Iași*

La magnetofonul Maiak 205, circuitul integrat K157UD2 se înlocuiește cu 741, dar legăturile electrice trebuie modificate.

◆ *Dembrovski Vasile – Suceava*

Spălați bine capetele magnetice de la casetofon cu spirt și ungeți părțile aflate în mișcare cu ulei.

◆ *Kovacs Iulian – Oradea*

O recepție de calitate se poate obține numai cu antene de mare eficacitate. Acesta este soluția tehnică.

◆ *Calmuțki Adrian – Galați*

Adaptarea cablului cu impedanța de 75 Ω la dipolul antenei Yagi se face prin cunoscuta buclă $\lambda/2$. Lungimea acesteia se calculează în funcție de canalul TV ce urmează a fi recepționat. După cunoscuta formulă λ (m) = c/f (Hz), unde c este viteza luminii. Dacă frecvența este dată în MHz, formula devine: $\lambda = 300/f$. Luând ca exemplu frecvența de 196 MHz, rezultă o lungime de undă $\lambda = 1,53$ m și, deci, $\lambda/2 = 0,76$ m.

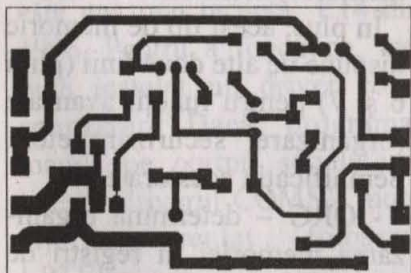
Aceste valori sunt valabile pentru propagarea câmpului electromagnetic în aer, dar bucla de adaptare se face tot din cablu cu impedanța de 75 Ω , de astă dată dielectricul fiind o substanță oarecare, în care viteza de propagare a undelor este diferită față de viteza propagării prin aer, de obicei mai mică. Așa că totul se corectează aplicându-se un factor de scurtare a lungimii buclei de adaptare. La cablurile obișnuite acest factor este 0,66 și, deci, lungimea buclei este l (buclă) = $0,66 c/2f$.

ALARMĂ UNIVERSALĂ

(Urmare din pag. 3)

DESCRIEREA SCHEMEI ELECTRICE

Prin deschiderea lor, senzorii-contact (K) pentru Intrarea Imediată - KII - determină intrarea instantanee a sistemului în stare de alarmă. Ei pot fi utilizați pentru supravegherea ușilor interioare la un apartament sau o casă, ca și la ușile automobilului, altele decât cea a șoferului. Deschiderea contactelor (înseriate) KII determină saturarea tranzistorului Q2, care comandă grila tiristorului TH1-TIC106 (se poate înlocui cu tiristorul TIC116 pentru 8 A) prin grupul R5, R6, R7 și C2. Condensatorul oferă o amorsare sigură



(fără avertizări false) a lui TH1. LED-ul asigură automenținerea alarmei după intrarea tiristorului în conducție.

Tranzistorul Q1 permite anclanșarea întârziată a alarmei prin deschiderea senzorului-contact KIT (Intrare Temporizată) - înseriat cu grupul integrator R1, C3. Temporizarea se reglează din RV1 (sau se modifică C3) în gama 5 s...60 s.

Deschiderea întrerupătorului KT (contact temporizare) anulează această temporizare.

KVcc este comutatorul pentru alimentare.

UTILIZARE

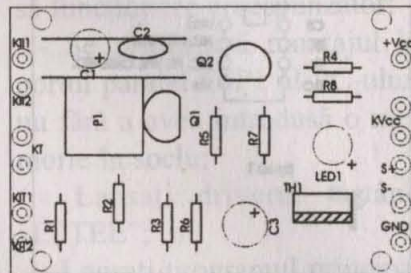
La borna KVcc-ului se montează întrerupătorul general de alimentare. Se alimentează montajul cu 6...12 V la bornele + Vcc și GND. Sirena electronică se montează la bornele S+ și S-.

Pentru varianta cu temporizare, bornele KT se scurtcircuitează. La bornele KIT1 și KIT2 se montează întrerupătoarele (normal deschise) pentru „ușa principală”, cu întârziere de câteva secunde la avertizare. La celelalte uși se montează întrerupătoarele pentru borne (KII1 și KII2). Prezența lui KT permite accesul proprietarului fără anclanșarea imediată a alarmei, cu condiția ca ușa să rămână deschisă un anumit interval de timp maxim, prestabilit din semireglabilul RV1. La părăsirea „obiectivului” supravegheat, se alimentează montajul prin acționarea lui KVcc.

OBSERVAȚII. 1. Dacă alarma pornește accidental (LED-ul se aprinde), se va reacționa KVcc;

2. Dacă montajul este instabil la tensiuni peste 9 V, se va modifica valoarea condensatorului C1 de la 47 nF la 47 μF, iar R6 trebuie înlocuit cu un rezistor în valoare de 180 de ohmi.

Cu KIT și KII închise, alarma este în stare de veghe. Se va părăsi



locuința pe ușa ce are montat „senzorul” KIT (obligatoriu! - altfel alarma va fi acționată), fără a se ține ușa prea mult deschisă, astfel încât să nu fie depășit intervalul de timp prestabilit din RV1.

La revenire (acasă sau în automobil) se va deschide ușa și, rapid, se va acționa KVcc pentru a dezactiva alarma.

ATENȚIE! 1. Dacă facilitatea de temporizare la alarmare nu se utilizează, KT nu se mai montează, bornele corespunzătoare fiind scurtcircuitate;

2. Alimentarea se poate face printr-un sistem redresor-filtru de la un transformator de sonerie, în tampon (paralel) cu o baterie de acumuloare (în cazul montării la apartament).

Montajul prezentat, sub forma de kit, poate fi obținut prin comandă telefonică la 01-233 11 61 de la firma MAGIC MYG sau din magazinele de specialitate.

ÎN ATENȚIA COLABORATORILOR

Revista este deschisă oricărui cititor, singurul criteriu pentru publicare fiind calitatea articolului.

Colaboratorii sunt rugați să ne trimită materialele numai dactilografiate, însoțite de indicații bibliografice complete (autor, titlu, editură, an etc.) și ilustrații corespunzătoare (desen în tuș negru sau pe calculator și, dacă se poate, fotografii de ansamblu sau detalii).

Pentru ca autorii să-și primească drepturile bănești integrale, colaborările vor fi însoțite de adresă, telefon și o xerox copie de pe adresa din actul de identitate.

Manuscrisele nepublicate nu se restituie.

În conformitate cu art. 205-206 Cod Penal, întreaga răspundere juridică pentru afirmațiile, soluțiile și recomandările publicate revine integral autorilor respectivi.

TEHNIUM International 70

Revistă pentru constructorii amatori
Fondată în anul 1970

Serie nouă, Nr. 341

MAI 2001

Editor

Presă Națională SA

Piața Presei Libere Nr. 1, București

Redactor Șef

Ing. Ioan VOICU

Corespondenți în străinătate

C. Popescu - S.U.A.

S. Lozneanu - Israel

G. Rotman - Germania

N. Turuță & V. Rusu - Republica

Moldova

G. Bonihady - Ungaria

Redacția: Piața Presei Libere Nr. 1

Casa Presei Corp C, etaj 1,

camera 119, Telefon: 2240067,

interior: 1444

Telefon direct: 2221916; 2243822

Fax: 2224832; 2243631

Corespondență

Revista TEHNIUM

Piața Presei Libere Nr. 1

Căsuța Poștală 68, București - 33

Diffuzare

Telefon: 224 00 67/1117

Abonamente

la orice oficiu poștal

(Nr. 4120 din Catalogul Presei
Române)

Colaborări cu redacțiile din străinătate

Amaterske Radio (Cehia), Elektor &

Funk Amateur (Germania), Horizonty

Technike (Polonia), Le Haut Parleur

(Franța), Modelist Constructor &

Radio (Rusia), Radio-Televizia

Elektronika (Bulgaria), Radiotechnika

(Ungaria), Radio Rivista (Italia),

Tehnike Novine (Iugoslavia)

Grafica Eugeniu Kedves

DTP Irina Geambașu; Răzvan Beșleagă

Editorul și redacția își declină orice
responsabilitate în privința opiniilor,
recomandărilor și soluțiilor formulate în
revistă, aceasta revenind integral autorilor.

Volumul XXXI. Nr. 341, ISSN 1224-5925

© Toate drepturile rezervate.
Reproducerea integrală sau parțială
este cu desăvârșire interzisă în absența
aprobării scrise prealabile
a editorului.

Tiparul Romprint SA

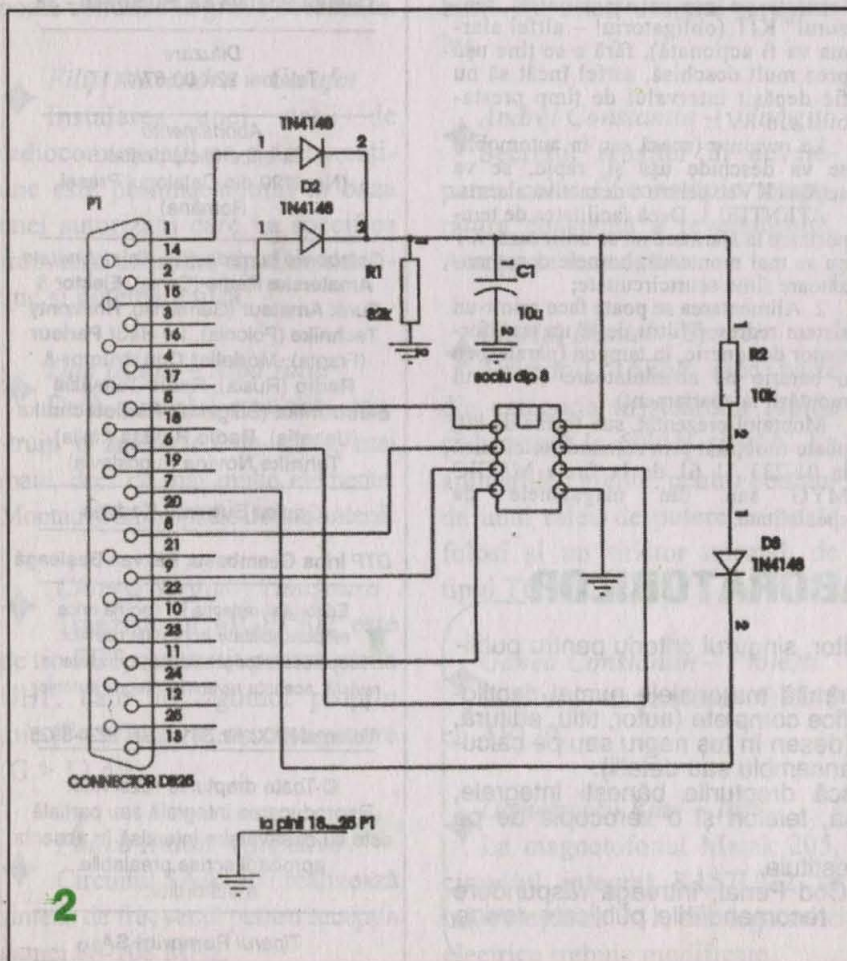
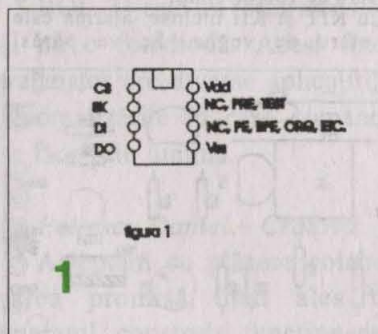
PROGRAMATOR EEPROM „MICROCHIP“

Ca și EEPROM-urile din familia „I2C”, respectiv 24 Cxx, memoriile din seria Microwire – 93 Cxx – se bucură de o mare popularitate.

Programarea acestora se face complet diferit, pentru punerea lor în funcționare fiind necesar un programator specific. Simplu de realizat, montajul propus se conectează la portul paralel al calculatorului, fără să necesite o sursă de tensiune externă și poate programa numai memorii produse de „Microchip”.

Microwire – un bus pe patru linii

Dacă bus-ul „I2C” se compune din două linii de comunicații – SCL (Serial Clock) și SDA (Serial Data) – și alte două pentru alimentare, bus-ul Microwire necesită patru linii.



În figura 1 se prezintă semnificația pinilor la capsula DIP cu opt pini. Două linii – DO și DI – sunt destinate traficului de date intrare/ieșire atunci când linia CS – Chip Select – este activă, sincronizate cu semnalul (serial) de ceas – SK. Două linii sunt pentru alimentare și masă (pinii 8 și 5). Astfel, cu un minimum de șase linii se poate comunica cu o memorie Microwire 93 Cxx.

În plus, acest tip de memorie dispune de alte două linii (pinii 6 și 7) pentru funcții avansate (organizare, securizare etc.). Semnificația acestora este:

- ORG – determină organizarea memoriei în registri de șase sau opt biți;
- PE (Program Enable) – autorizează sau nu scrierea și ștergerea;
- BPE (Bulk Programming Enable) – autorizează sau nu scrierea și ștergerea în bloc a memoriei;
- PRE (Protect Register Enable) – autorizează sau nu accesul la registrii de protecție ai memoriei.

Memoriile disponibile se disting prin capacitate (de 16x16 biți până la 512x8 biți sau mai mult) și prin funcțiile ce le oferă.

Programatorul

Schema electrică a programatorului propus este prezentată în figura 2. Montat la portul paralel al calculatorului (LTP1), montajul se alimentează pe linia STROBE la pinul 8 prin D1, secundat de

prima linie de date a portului (DO) prin dioda D2. Aceasta pentru a menține tot timpul nivel logic 1 pe acest pin. Pinul PRE este menținut la nivel logic 1 prin R2.

Din punctul de vedere al programatoarelor de EEPROM serie și cu CPIC, softul PIP02 este, incontestabil, referința. Diferite versiuni succesive au fost puse la dispoziția marelui public pe Internet, pe site-ul estonian <http://www.sistudio.com>. Versiunea de program utilizată pentru acest montaj este una mai recentă, 1.14 din 1996. Pentru a funcționa, trebuie instalat un driver corespunzător. Dacă programatoarele pe porturi seriale utilizează driverul COM84, montajul prezentat folosește LPTEE.

Astfel, se pot programa, verifica și citi memorii 93C06 (32 de octeți), 93C46 (128 de octeți), 93C56 (256 de octeți), 93C66 (512 octeți) și versiunile securizate 93LCS56 și 93LCS66.

Deoarece s-au remarcat diferențe neglijabile de la o marcă la alta între aceleași referințe,

se vor utiliza cu precădere numai memorii produse de binecunoscuta firmă „Microchip”.

Softul PIP02 necesar funcționării aplicației, precum și driverul pentru port se pot procura prin e-mail de la autor la croif@rol.ro sau accesând www.magic.go.ro sau, dacă mai este disponibil, la www.eprat.com. După decompresia arhivei PIP02.zip trebuie efectuate sub DOS sau într-o fereastră Windows operațiunile următoare, pentru ca programatorul să funcționeze corespunzător:

- Se racordează montajul la portul paralel LTP1 al PC-ului, nu fără a avea introdusă o memorie în soclu;
- Lansați driverul tastând „LPTEE”;
- Lansați programul principal tastând PIP02.

După terminarea sesiunii de lucru, se părăsește PIP02 dezinstalând driverul, tastând „LPTEE REMOVE”, asta pentru a evita toate conflictele care pot apărea cu alte aplicații ce utilizează portul paralel. Bineînțeles, un scurt fișier bat permite automatizarea acestui

proces:

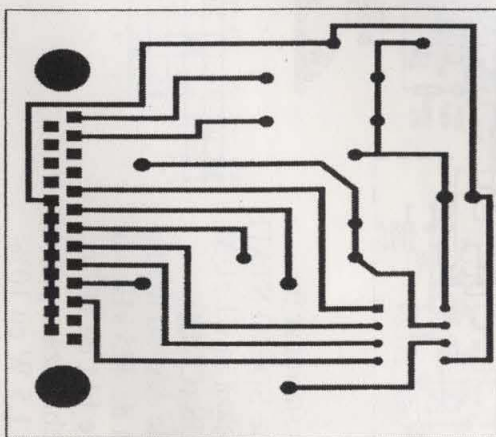
```
LPTEE
PIP02.exe
LPTEE REMOVE
```

O dată lansat, programul este ușor de utilizat. PIP02 suportă formatul INTEL HEX pentru exportul și importul de fișiere. Un editor încorporat permite programarea directă a datelor de intrare de la tastatură, duplicarea rapidă a memoriilor sau ștergerea lor.

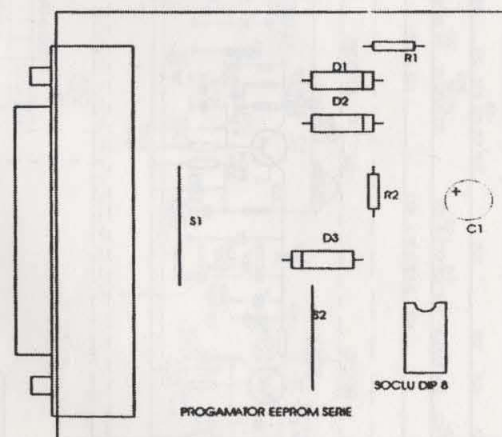
Constructiv, acesta se realizează simplu. Sunt necesare o mufă DB25 tată cu montare pe cablaj, un soclu dip cu opt pini, în care se va introduce memoria, și câteva componente. Cablajul este simplu de realizat, desenul sau fiind dat în figura 3, iar amplasarea componentelor în figura 4.

Montajul se cuplează la PC printr-un cablu cu mufe tată/mamă DB25.

La un preț acceptabil și pilotat de un program disponibil gratuit, acest „mic” merită realizat de cei ce lucrează cu memorii EEPROM de la „Microchip”.

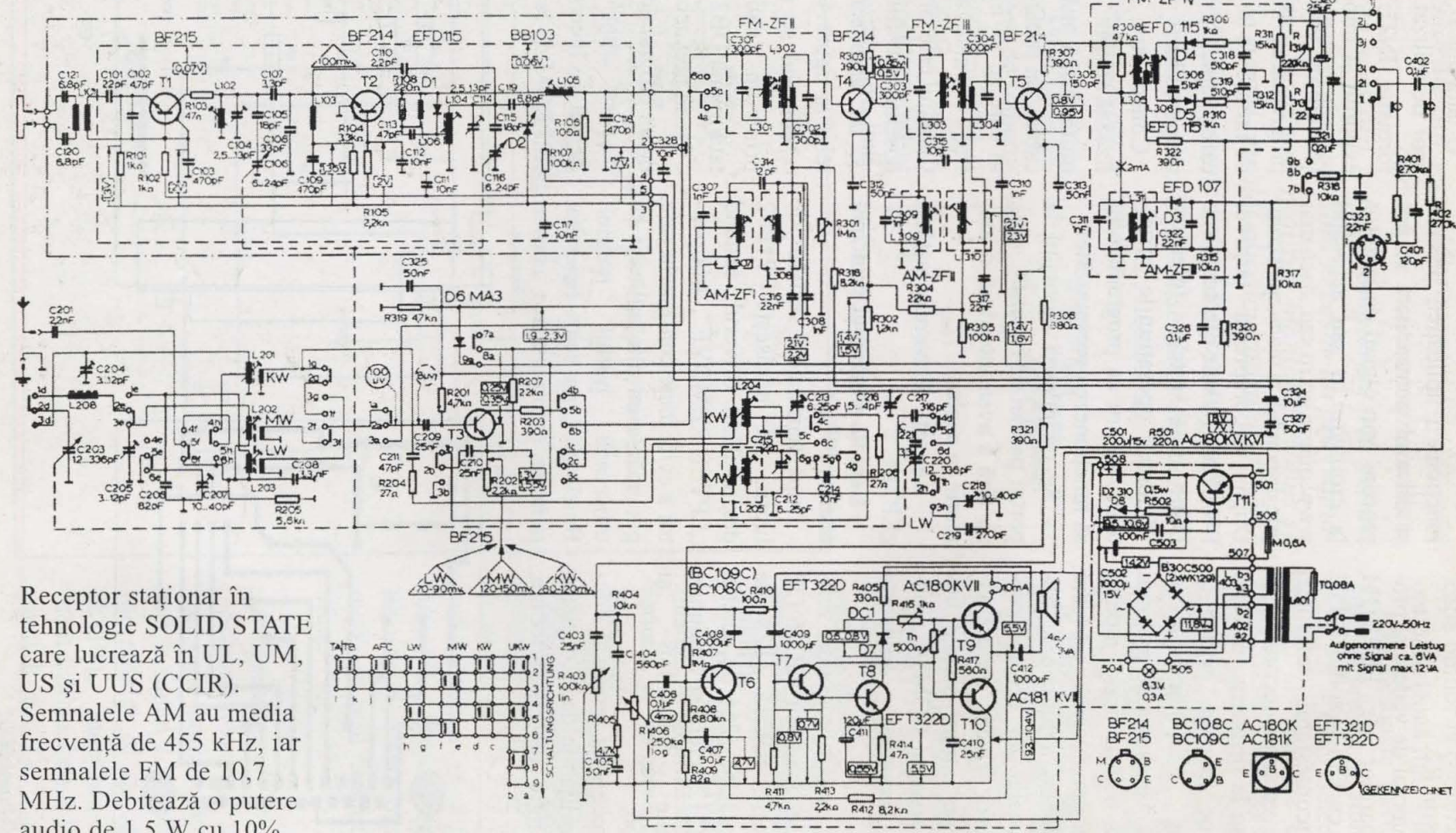


3



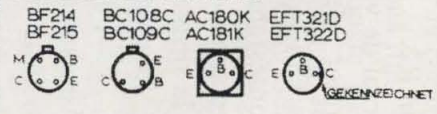
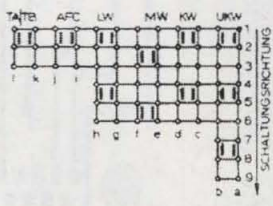
4

R	101	102	103	205	104	105	106	204	201	202	207	203	107	405	406	407	408	409	410	411	412	413	414	415	416	417	301	302	303	304	305	501	502	308	309	310	311	312	313	314	315	401	402		
C	203	205	206	103	104	105	107	109	209	210	211	212	403	405	307	314	315	316	317	318	319	320	321	322	323	324	325	326	327	328	329	330	331	332	333	334	335	336	337	338	339	340	402	401	
L	101	102	201	202	103	104	105																																						



Receptor staționar în tehnologie SOLID STATE care lucrează în UL, UM, US și UUS (CCIR). Semnalele AM au media frecvență de 455 kHz, iar semnalele FM de 10,7 MHz. Debitează o putere audio de 1,5 W cu 10% distorsiuni. Se alimentează de la rețea, consumul fiind de 15 VA.

PREȚ: 9 800 lei



Aufgenommene Leistung ohne Signal ca. 0,5 VA mit Signal max. 12 VA